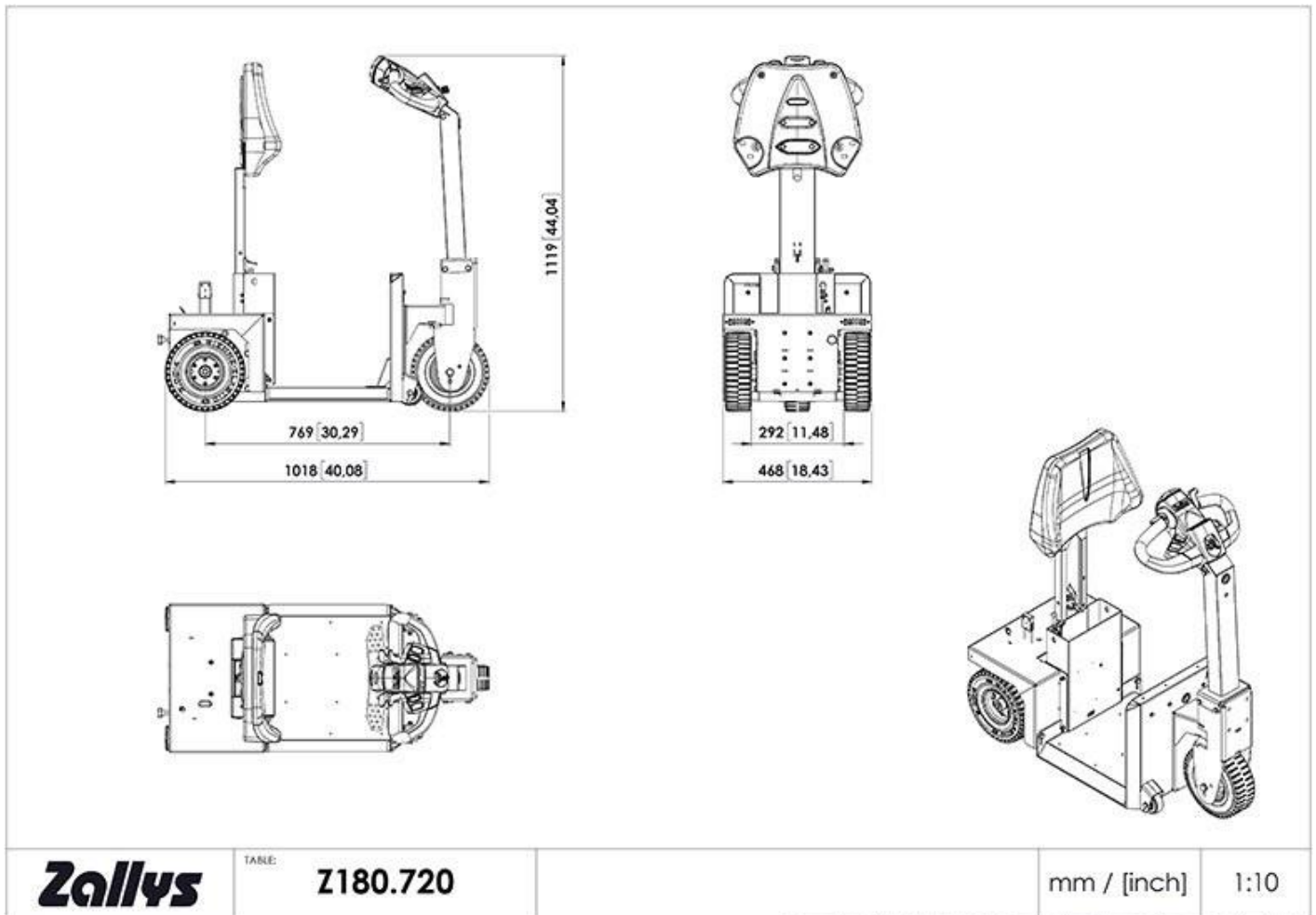


Z180.720===

Dibujo técnico





the passion for moving

Datos técnico

1. Características

Art.Nr.	Descripción	U.M.	Valor
1.01	Modelo Nr.		Z180.720===
1.02	Nombre del producto		K1
1.03	Fabricante		Zallys
1.04	Manipulación		En pie
1.05	Tracción		Eléctrica
1.07	CE certificación		

1. Características de la carrocería

Art.Nr.	Descripción	U.M.	Valor
1.80	Carrocería de		Acero
1.81	Tratamiento de superficie		Arenado
1.83	Tratamiento de superficie		Recubrimiento en polvo poliéster

2. Seguridad

Art.Nr.	Descripción	U.M.	Valor
2.06	Dispositivo para la interrupción de alimentación / parada de emergencia		Conector de alimentación desmontable
2.10	Señalización acústica		Avisador acústico
2.11	Controles de conducción		Interruptor de acción mantenida
2.20	Vibraciones transmitidas al sistema mano-brazo	m/s ²	<2,5
2.22	Nivel sonoro al oído del conductor	dB	<70

3. Prestaciones

Art.Nr.	Descripción	U.M.	Valor
3.01	Velocidad max. marcha adelante	km/h	8,0
3.04	Velocidad max. de marcha atrás	km/h	8,0
3.20	Capacidad de tracción max.en plano (sin contrapesos) **	kg	800
3.21	Capacidad de tracción max.en plano (con contrapesos) **	kg	1.000
3.31	Operadores N °		1



the passion for moving

Art.Nr.	Descripción	U.M.	Valor
3.36	Fuerza de tracción máx al gancho **	N	600
3.39	Espacio de parada en desaceleración (sin carga)	m	2
3.42	* La capacidad de carga está determinada por el tipo de pendiente, tipo de suelo y el tiempo de uso		
3.44	** Siempre que la fuerza al gancho indicada en N permanezca invariable, las siguientes circunstancias pueden modif. la capacidad de remolque de la máquina expresada en kg: tipo de suelo en el que se realiza el remolque, uso o no de balastos y tipo de ruedas montadas en el vehículo y en el remolque		

4. Tipo de mando

Art.Nr.	Descripción	U.M.	Valor
4.01	Conducción		Timones
4.02	Tipo de control de marcha		Interruptor de mariposa
4.04	Regulación de la velocidad		Botón de 5 velocidades montado en el timón

5. Datos técnicos baterías estandard

Art.Nr.	Descripción	U.M.	Valor
5.01	Baterías		2
5.02	Tipo de baterías		Baterías de tracción de AGM
5.03	Tensión de la batería	V	12
5.04	Capacidad nominal 5h	Ah	29
5.05	Capacidad nominal 20 h	Ah	36
5.06	Peso de la batería	kg	10
5.10	Peso paquete baterías	kg	24

5. Datos técnicos baterías opcionales

Art.Nr.	Descripción	U.M.	Valor
5.11	Baterías		2
5.12	Tipo de baterías		Baterías de tracción AGM
5.13	Tensión de la batería	V	12
5.14	Capacidad nominal 5/h	Ah	37
5.15	Capacidad nominal 20/h	Ah	45
5.16	Peso de la batería	kg	14
5.18	Peso Baterías 37/45A AGM	kg	37

5. Datos técnicos baterías opcionales

Art.Nr.	Descripción	U.M.	Valor
5.21	Baterías		1
5.22	Tipo de baterías		Tracción - Litio
5.23	Tensión de la batería	V	24
5.24	Capacidad nominal 5k	Ah	40
5.26	Peso de la batería	kg	13

6. Tipos de cargadores disponibles

Art.Nr.	Descripción	U.M.	Valor
6.40	Voltaje estándar	V	220/240
6.41	Multitensión	V	110/240
6.42	Enchufe		En uso en el país de destino

6. Datos técnicos cargador de baterías standard

Art.Nr.	Descripción	U.M.	Valor
6.01	Cargador de baterías		Externo - en alta frecuencia
6.02	Voltaje de Entrada	V	110 / 240
6.03	Frecuencia de entrada	Hz	50-60
6.04	tipo de voltaje del cargador de batería		Monofásica
6.05	Capacidad de carga del cargador	Ah	4
6.06	Consumo de un ciclo de carga	kWh	1
6.07	Temperatura de funcionamiento	°C	-20 / +40
6.08	Indicador de funcionamiento		Led
6.09	Fusible de entrada	A	5
6.10	Enfriamiento por		Ventilación
6.11	Grado de protección		IP20
6.12.1	Anchura	mm	95
6.12.2	Longitud	mm	185
6.12.3	Altura	mm	55

7. Motor

Art.Nr.	Descripción	U.M.	Valor
7.03	Motor		Eléctrico
7.04	Electricidad		Corriente continua
7.05	Motor	V	24

Art.Nr.	Descripción	U.M.	Valor
7.10	Potencia (S2 - 10')	kW	0,60
7.15	Pico de potencia máxima	kW	1,60

8. Datos técnicos genéricos

Art.Nr.	Descripción	U.M.	Valor
8.01	Sistema de transmisión		Mecánico
8.02	Lubricación de la transmisión		En baño de aceite
8.06	Freno di servicio		Electrónico
8.08	Freno de estacionamiento		Electromecánico

9. Pesos

Art.Nr.	Descripción	U.M.	Valor
9.01	Peso sin baterías	kg	97

10. Medidas

Art.Nr.	Descripción	U.M.	Valor
10.01	Longitud	mm	1.016
10.02	Anchura	mm	467
10.05.3	Altura		1116
10.14	Distancia de ejes	mm	768
10.15	Radio de giro	mm	1.750
10.50	**Para más información haga click en dibujos técnicos		

11. Ruedas standard

Art.Nr.	Descripción	U.M.	Valor
11.01	Ruedas motriz		2
11.02	Ruedas directrices		1
11.05	Bandajes		Rueda Superelástica antihuellas
11.07	Tipo de ruedas motriz		Neumáticos con tacos
11.09	Tipo de rueda directrices		Neumáticos con tacos
11.13	Dimensions ruedas motriz		3.00-4"
11.15	Dimensions rueda directrices		3.00-4"