



JL 250

Mini grúa hidráulica

La Grúa 250 Contrapesada

La mini grúa hidráulica con sistema de elevación hidráulico JL250 de Just Lift es la más versátil del mercado. Nacida para facilitar la elevación de pesos ligeros de hasta 250 kg en pasillos y espacios reducidos. Uno de los puntos fuertes es el acoplamiento de quinta rueda de bolas que hace que el movimiento giratorio de 240° sea fluido y ligero, lo que facilita el transporte de cualquier tipo de producto. La grúa JL250 de Just Lift fue diseñada para agilizar y optimizar todas las operaciones relacionadas con la elevación y la logística, aumentando la productividad y garantizando la máxima seguridad y ergonomía para el operador.

JL 250

JL120.720



4,0 km/h



250 kg



1.050 mm

- Puede levantar cargas de hasta 250 Kg
- Guía de timón motorizada.
- Mandos de brazo con control de cable.
- Elevación y extensión hidráulicas.
- Sistema antivuelco estándar.
- 100% eléctrico.



 **Vista Frontal**



 **Vista Lateral**



 **Vista Superior**



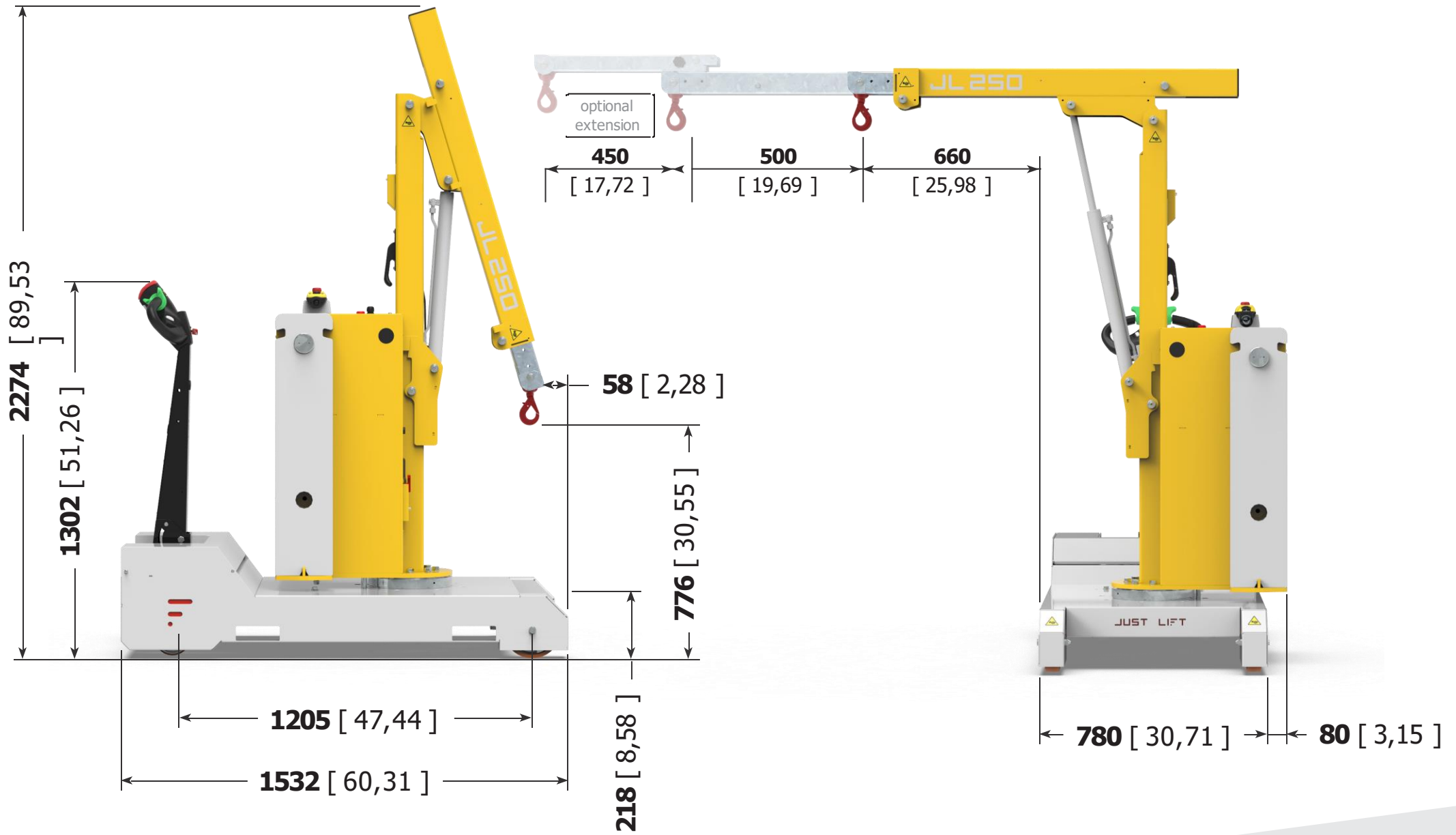


	TABLE: JL120.720	JL 250	Unit: mm [inch]
---	----------------------------	--------	------------------------



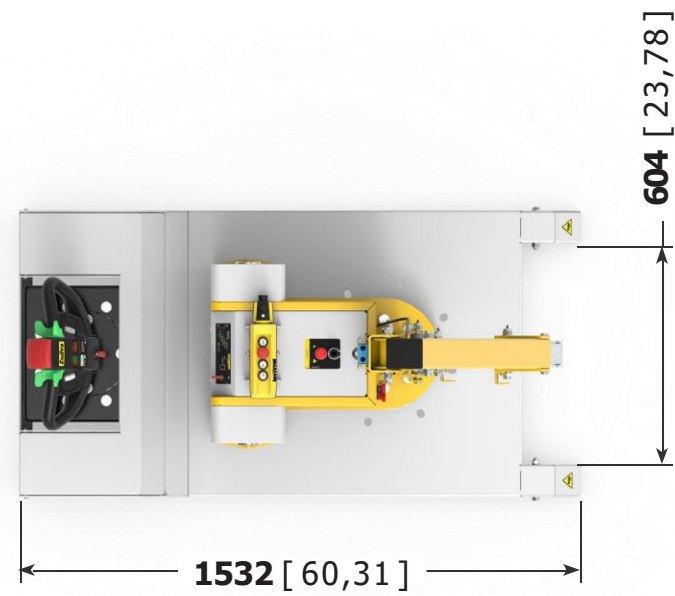
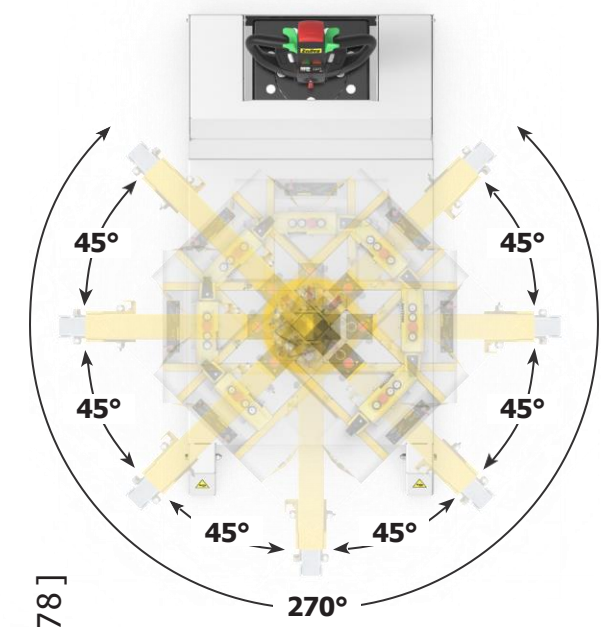
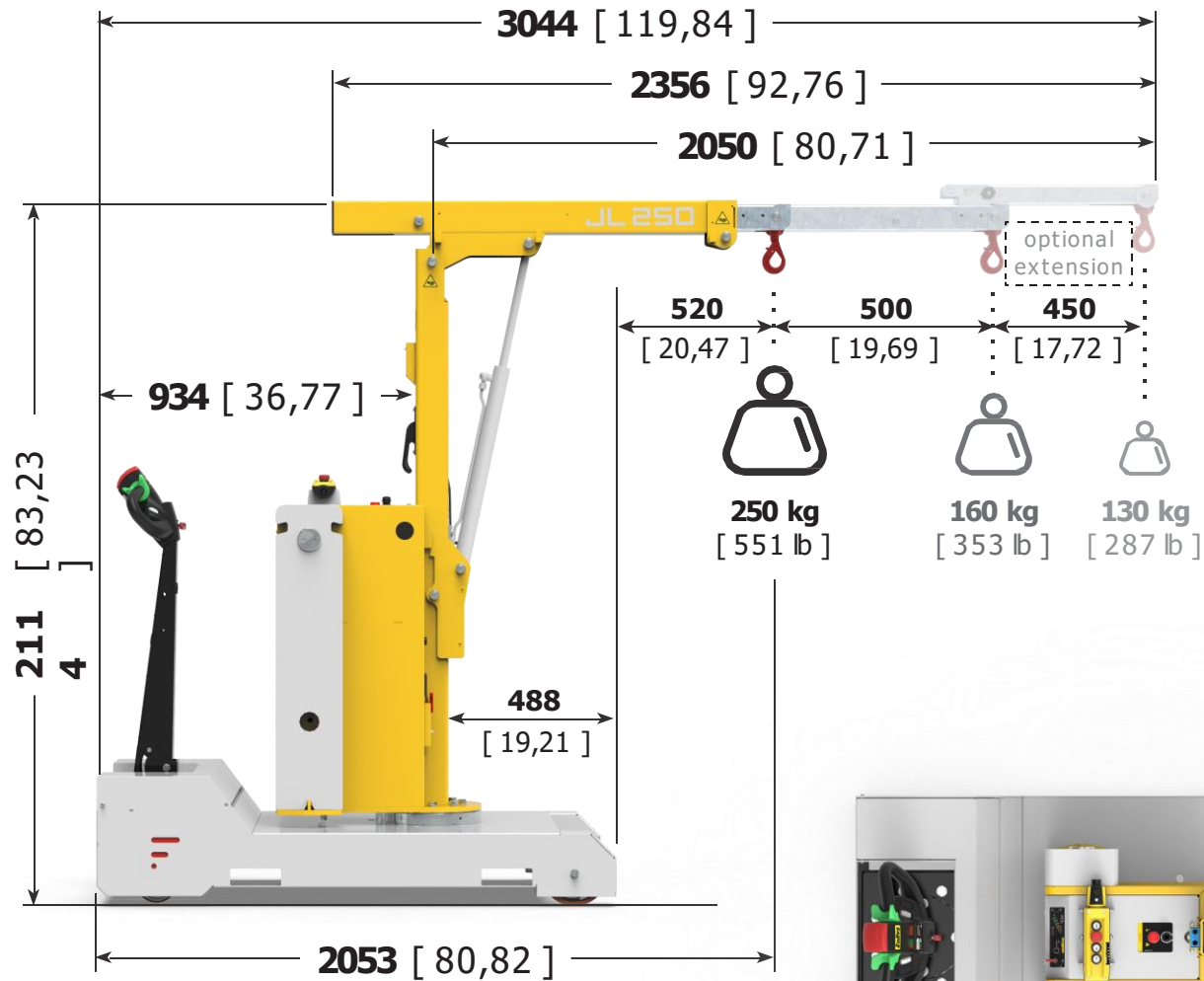


	TABLE: JL120.720	JL 250	Unit: mm [inch]
---	----------------------------	---------------	------------------------



Guía Ergonómica

El **cabezal Zallys** ha sido diseñado y construido para hacer más ergonómico el uso del operador, asegurando la comodidad adecuada en uso prolongado durante el turno de trabajo. **Su diseño ergonómico** te permite tener todos los botones de control al alcance de tu mano, la pantalla que indica la carga restante de la batería y la llave para un encendido rápido y cómodo. **La estructura** está hecha de un material resistente en caso de impactos accidentales.



Kit de 5 velocidades

En el nuevo timón Zallys JL250 encontramos de serie el kit de botones de 5 velocidades. Al presionarlo, con cada clic, se cambia de una marcha a otra. Esto permite una rápida y cómoda selección de la velocidad adecuada al tipo de maniobra a la que se enfrenta el operador. El sistema Flex to Go ha sido diseñado para tener una mayor capacidad de conducción en espacios reducidos y más velocidad en viajes largos.

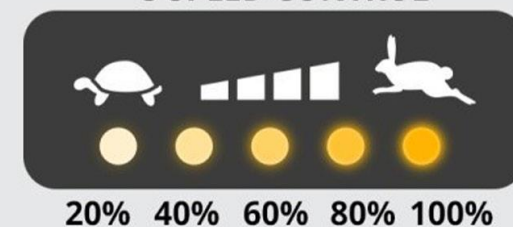
Cada clic agrega un 20% más de velocidad que la marcha anterior.

Rampa de velocidad: 20% - 40% - 60% - 80% - 100%

Una vez que se llega a la quinta marcha, presionando el botón se vuelve a la primera.



5 SPEED CONTROL



Control de cable

El **control de cable** permite de levantar la carga con una mano y con otra de maniobrarla hacia la posición correcta. Su **diseño ergonómico** permite trabajar muchas horas sin cansar la mano. La **estructura** es resistente a los golpes en caso de caídas a menos de un metro del suelo. La **botonera** permite los 4 movimientos del brazo, la bocina y la parada de emergencia en caso de necesidad.

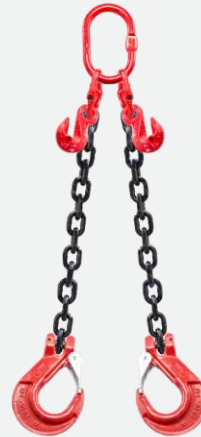


ACCESORIOS

Kit brazo para cada necesidad



KIT DE EXTENSIÓN PARA
BRAZO GRÚA 450 MM



CADENAS DE 2 BRAZOS CON
ACORTADORES (GKN)



CADENAS DE 4 BRAZOS CON
ACORTADORES (GKN)





Ejemplos de aplicación

en los varios sectores productivos





INDUSTRIA METALÚRGICA



FRACTALES

CONTACTO

Correo : ventas1@fractalessac.com

Celular : +51 963 467 970

Web site:

<https://fractalessac.com>