



JL 150

La Grúa 150 Contrapesada

La grúa eléctrica JL150 de Just Lift con sistema de elevación eléctrico es la más compacta y ergonómica del mercado. Creada para facilitar el levantamiento y manejo de pesos ligeros de cualquier tipo hasta 150 kg, gracias a su pequeño tamaño puede ser utilizada en pasillos y espacios estrechos. Uno de los puntos fuertes es el acoplamiento de quinta rueda de bolas que hace que el movimiento giratorio de 360° sea fluido y ligero. La grúa JL150 de Just Lift fue diseñada para agilizar y optimizar todas las operaciones relacionadas con la elevación y la logística, aumentando la productividad y al mismo tiempo garantizando la máxima seguridad y ergonomía para el operador.

JL 150

JL110.720



150 kg

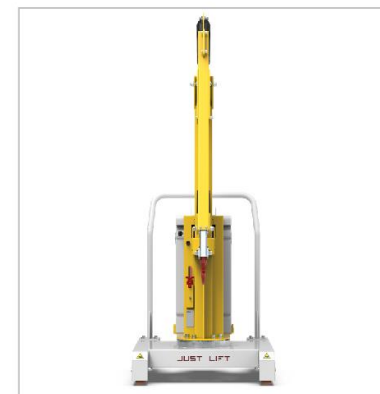


1.050 mm



- Puede levantar cargas de hasta 150 kg.
- Guía de empuje manual.
- Mandos de brazo con control de cable.
- Elevación y extensión eléctricos.
- Sistema antivuelco.
- 100% eléctrica.

 **Vista Frontal**



 **Vista Lateral**



 **Vista Superior**



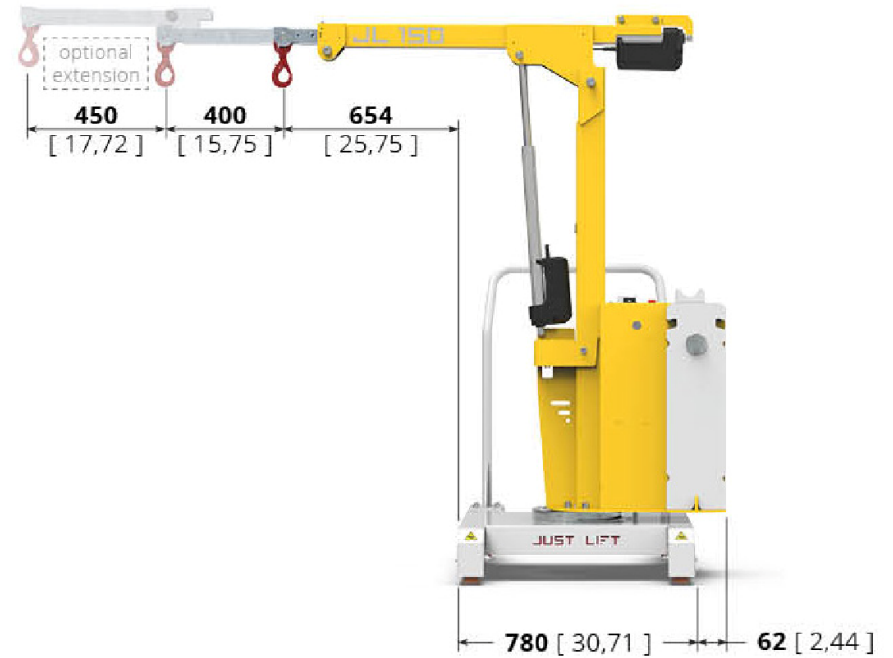
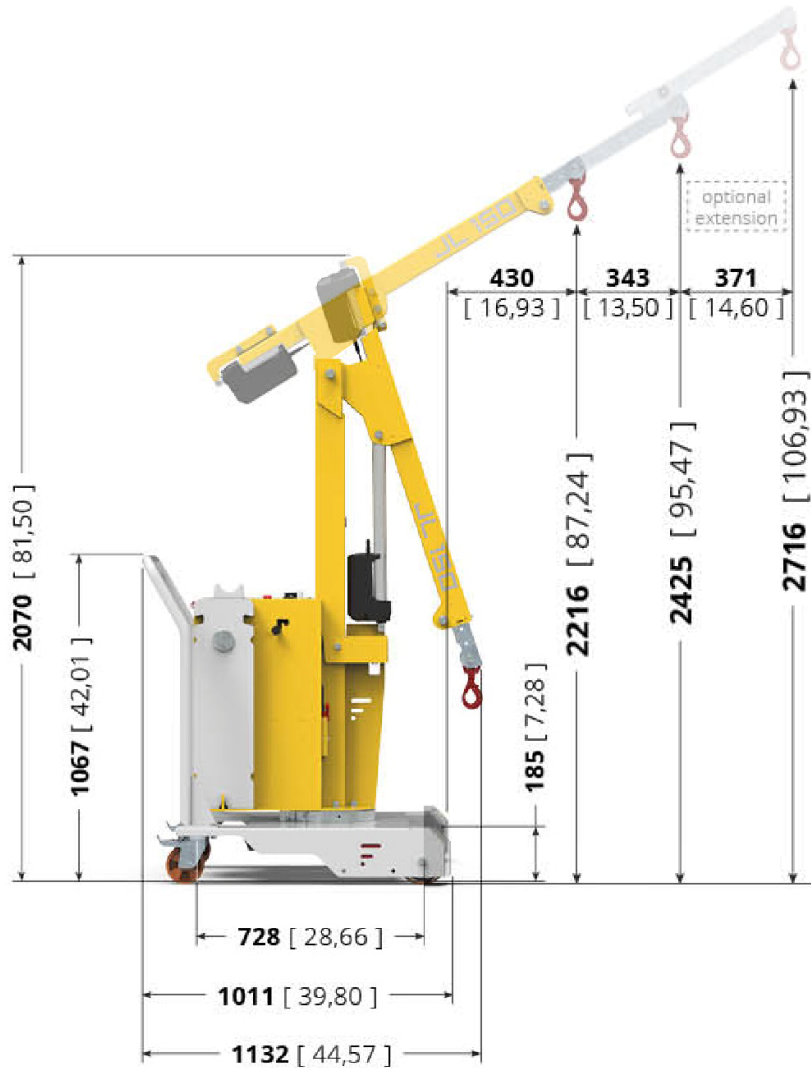


	TABLE: JL110.720	JL 150	Unit: mm [inch]
---	------------------	--------	-----------------



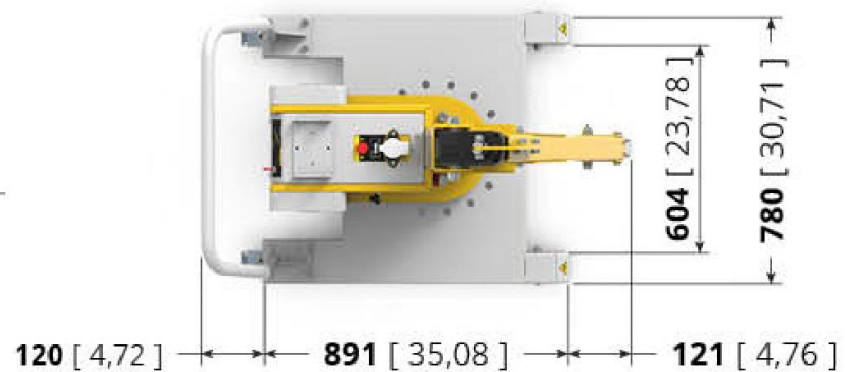
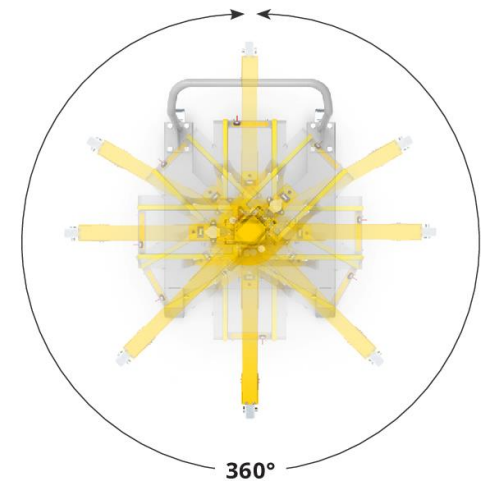
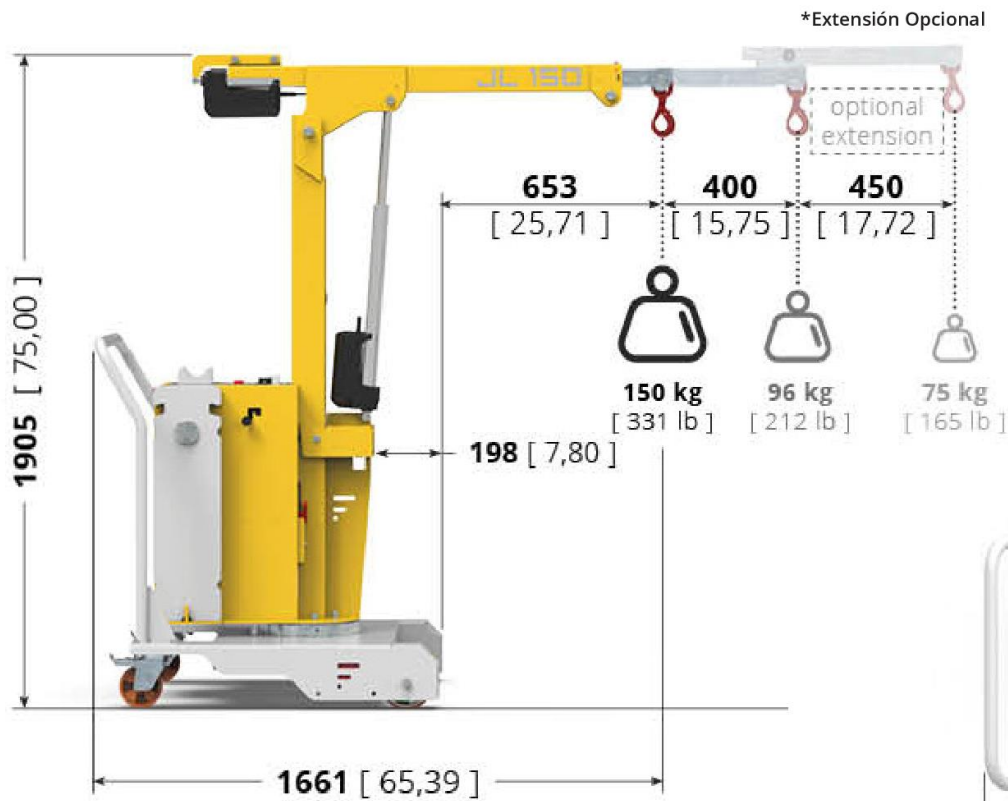


	TABLE: JL110.720	JL 150	Unit: mm [inch]
---	------------------	--------	-----------------





Control de cable

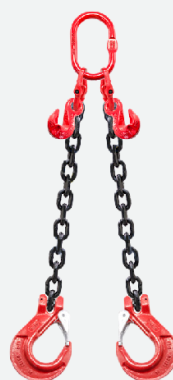
El control de cable permite de levantar la carga con una mano y con otra de maniobrarla hacia la posición correcta. Su **diseño ergonómico** permite trabajar muchas horas sin cansar la mano. **La estructura** es resistente a los golpes en caso de caídas a menos de un metro del suelo. **La botonera** permite los 4 movimientos del brazo, la bocina y la parada de emergencia en caso de necesidad.

ACCESORIOS

Kit brazo para cada necesidad



**KIT DE EXTENSIÓN PARA
BRAZO GRÚA 450 MM**



**CADENAS DE 2 BRAZOS CON
ACORTADORES (GKN)**



**CADENAS DE 4 BRAZOS CON
ACORTADORES (GKN)**





Ejemplos de aplicación

en los varios sectores productivos





INDUSTRIA METALÚRGICA





FRACTALES

CONTACTO

Correo : ventas1@fractalessac.com

Celular : +51 963 467 970

Web site:

<https://fractalessac.com>