



**S1**

Vehículo eléctrico industrial de 4 ruedas

# S1

Z111.732



12,0 km/h



500 kg



1.500 kg



- Versátil y compacto.
- Para remolcar cargas de hasta 1.500 kg y transportar cargas de hasta 500 kg.
- Radio de giro estrecho.
- Con ruedas neumáticas para uso interior y exterior.
- Botón de ajuste de velocidad.
- Amplia gama de accesorios estándar o personalizables bajo pedido.

👁 Vista Frontal

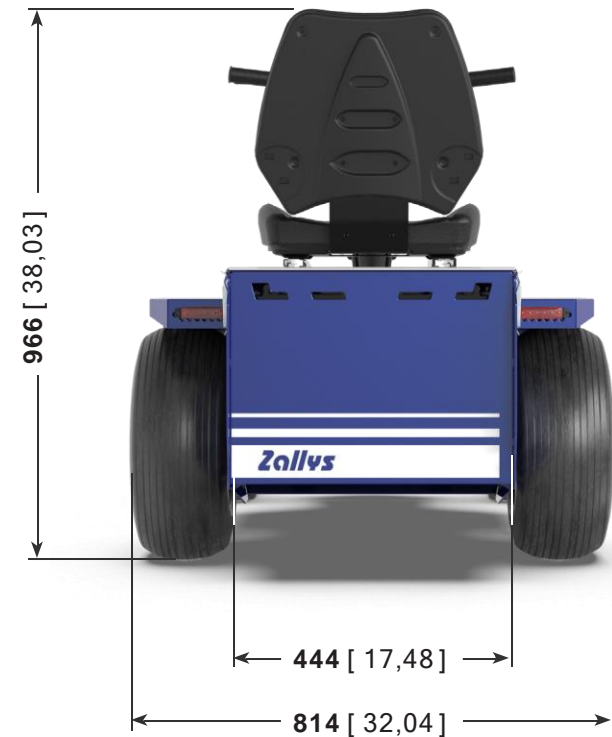
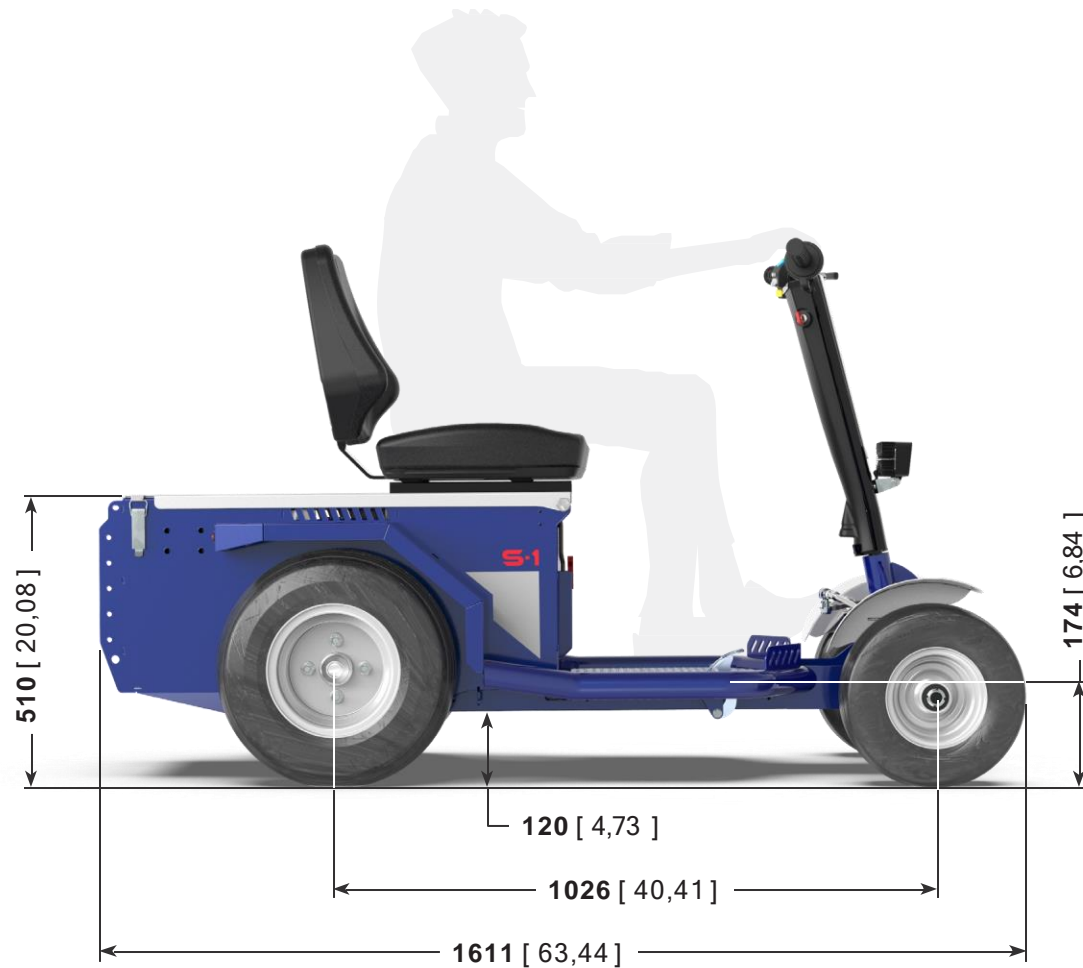


👁 Vista Lateral



👁 Vista Trasera





**Zallys<sup>®</sup>**

TABLE:

**Z111.732**

**S1**

Unit: **mm** [inch]



### Sectores principales



MANTENIMIENTO INDUSTRIAL



EMPRESAS MULTISERVICIO



MANTENIMIENTO VERDE

## Rendimiento en pendiente

Sin cambiar la fuerza sobre el gancho expresada en N, la capacidad de remolque expresada en kg **puede variar en función de:**

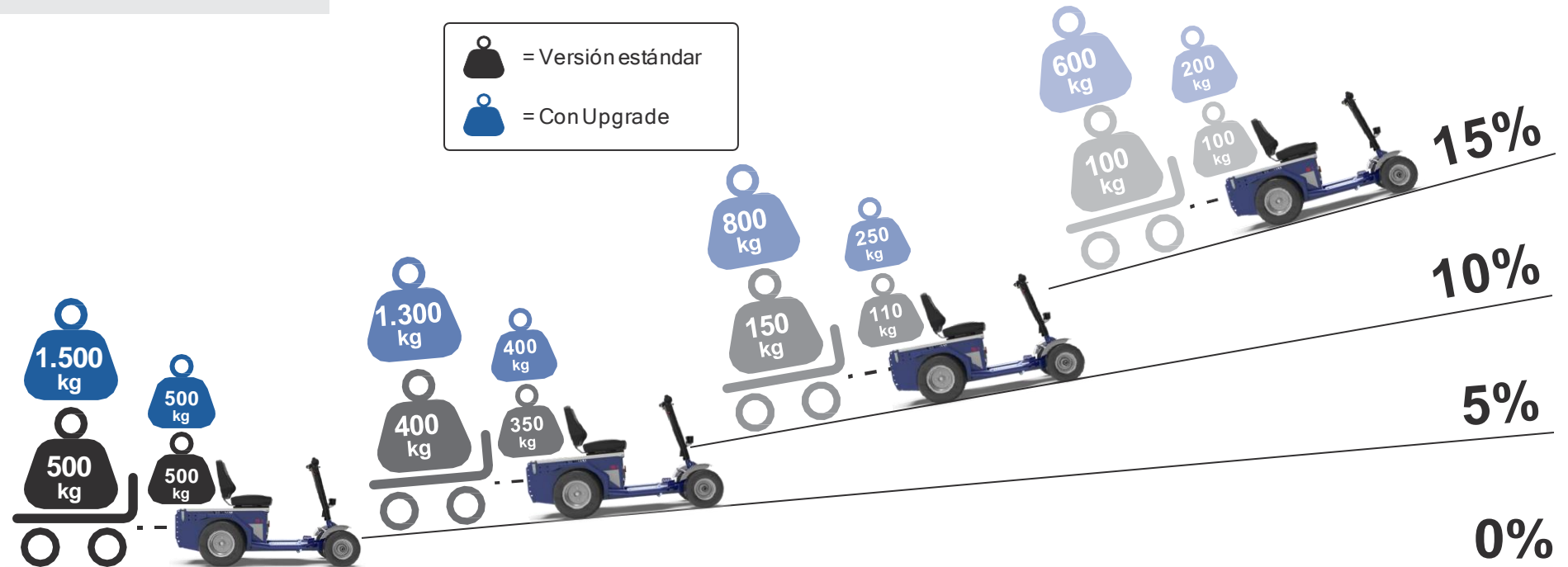
- **tipo de terreno** en el que se lleva a cabo el remolque;
- remolque en terreno **plano o inclinado**;
- uso o no de **contrapesos**;
- **tipo de ruedas** montadas en la máquina y carro.



= Versión estándar

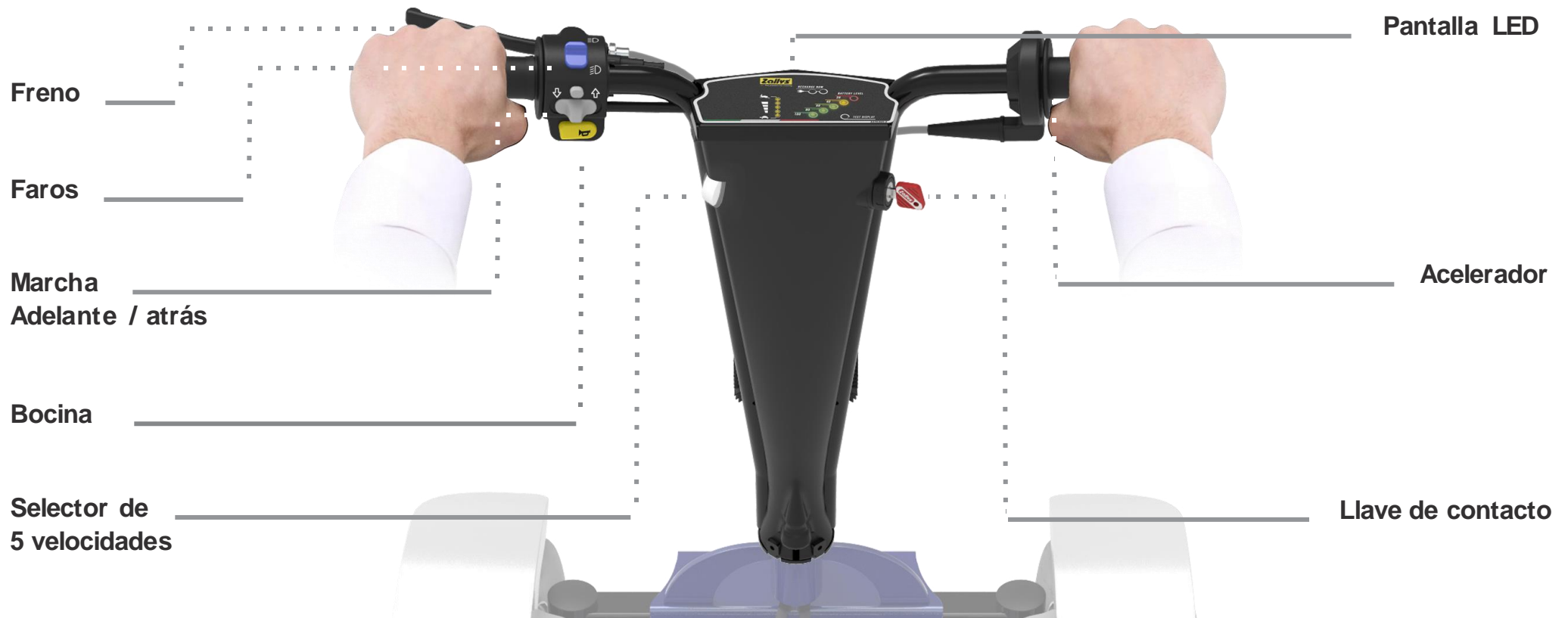


= Con Upgrade



## Conducción ergonómica

El **manillar S1** está diseñado para hacer más ergonómico el uso de la máquina por parte del operador, asegurando la comodidad adecuada en un uso prolongado durante el turno de trabajo. **Todos los controles están al alcance de la mano**, y la carga restante de la batería y el nivel de velocidad seleccionado siempre están visibles en la pantalla LED; la llave está en el lado derecho para un encendido rápido y conveniente. La estructura está fabricada con materiales resistentes en caso de impactos accidentales.





## Máxima seguridad para el operador

Se instala un **freno mecánico** en la **plataforma de S1** para detener la máquina en caso de emergencia. Además, hay un sensor de presencia en el interior del asiento, que activa los controles de conducción solo si el operador está sentado en él, evitando así un uso incorrecto y movimientos accidentales de la máquina.



With Upgrade

## Autonomía para todo un día de trabajo

El **S1** funciona con dos baterías de 105/130 Ah, que garantizan a la máquina una **autonomía de 8 horas de trabajo para un uso continuo**. En cambio, con el **Upgrade**, se instalan cuatro baterías de 200/240 Ah para garantizar la misma duración incluso con un rendimiento superior.

Gracias al cargador externo de alta frecuencia, las baterías son fáciles de recargar.

Baterías de serie



## Las ruedas adecuadas para cada necesidad

El **S1** está equipado **de serie** con ruedas neumáticas, aptas para uso tanto en interior como en exterior, ideal en terrenos embarrados o desnivelados para garantizar siempre el máximo agarre al suelo y un nivel muy bajo de vibraciones. Además, son muy duraderas y ofrecen un rendimiento excepcional en cualquier terreno. Bajo pedido, es posible montar otros tipos de neumáticos, como **ruedas nudosas** para uso tanto en interiores como en exteriores, o ruedas macizas “**superelásticas antihuellas**”, para suelos delicados.

# GANCHOS ESTÁNDAR

S1 dispone de una amplia gama de accesorios para configurar siempre la máquina perfecta según las necesidades del cliente, como **cestas** de varios tamaños para el transporte de materiales, varios tipos de ganchos de remolque y accesorios para aumentar la seguridad, como **faros giratorios intermitentes** y **carcasa protectora**.



# ACCESORIOS

## Visibilidad en cualquier tipo de entorno

El S1 está equipado de serie con **lucos LED delanteras y traseras**, para conducir incluso en aquellos entornos donde no siempre se garantiza un nivel de iluminación adecuado, y un faro giratorio frontal para señalar su posición.



LUCES LED DELANTERAS Y  
TRASERAS





# ACCESORIOS

## Máxima agilidad para un uso más eficiente

La plataforma **S1** está colocada a una altura mínima del suelo, para que subir y bajar del vehículo sea más rápido y seguro, reduciendo así el tiempo requerido para las operaciones y aumentando la productividad.





## **Ejemplos de aplicación**

---

en los distintos sectores productivos





# MANTENIMIENTO INDUSTRIAL





# EMPRESAS MULTISERVICIO





# MANTENIMIENTO VERDE





# FRACTALES

## CONTACTO

Correo : [ventas1@fractalessac.com](mailto:ventas1@fractalessac.com)

Celular : +51 963 467 970

Web site:

<https://fractalessac.com>