

FRA[☀]TALES



JACK L

Remolcador de almacén eléctrico

JACK L

Z122.732



12,0 km/h



500 kg



1.500 kg



- Para remolcar carga hasta 1.500 kg y transportar cargas hasta 500 kg.
- Amplio plano de carga.
- Radio de giro estrecho.
- Con ruedas neumáticas para uso interior y exterior.
- Botón de ajuste de velocidad de 5 niveles.
- Amplia gama de accesorios estándar o personalizados bajo pedido.

👁 Vista Frontal

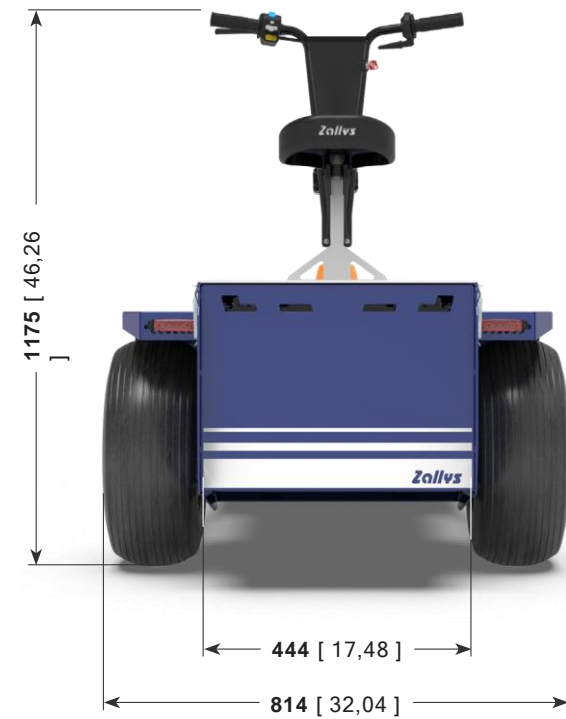
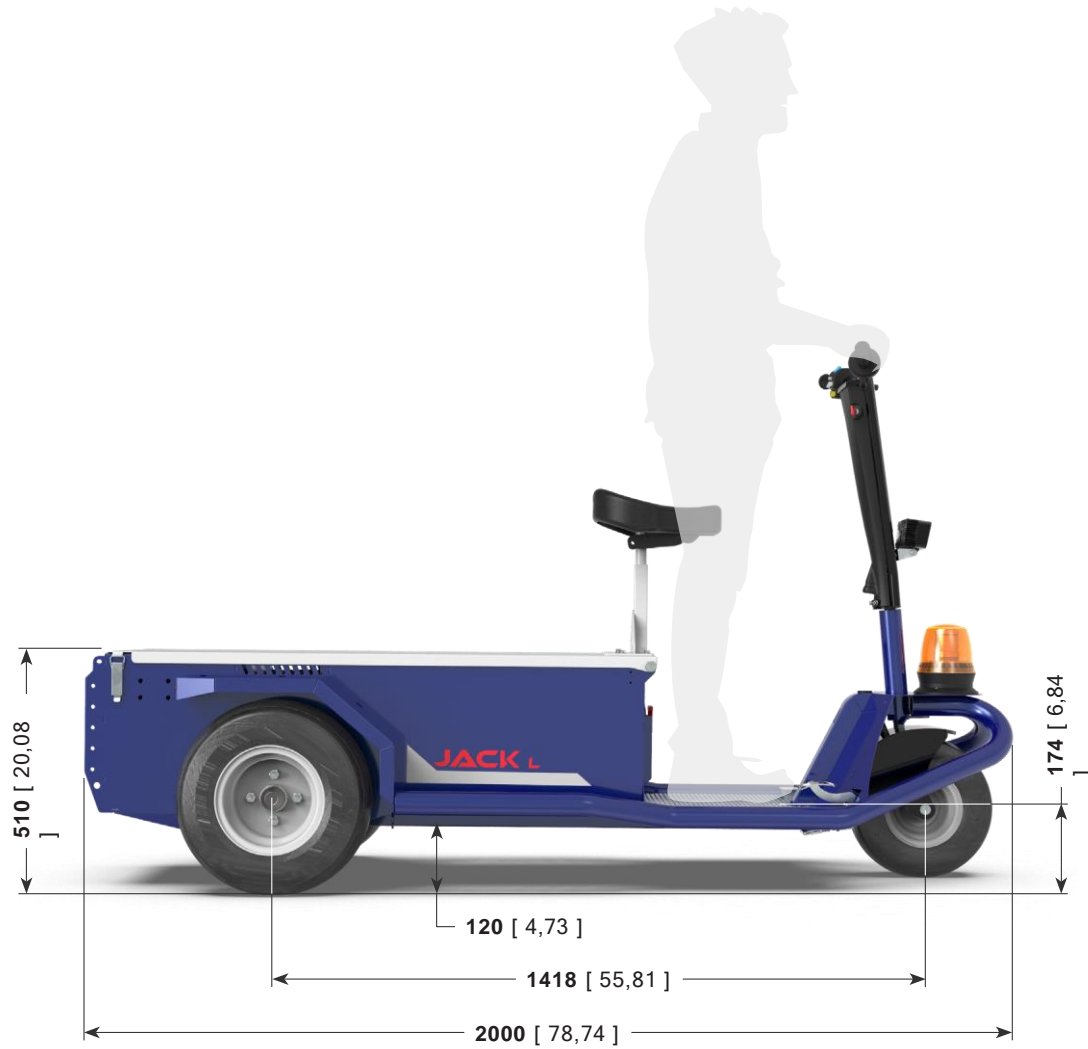


👁 Vista Lateral



👁 Vista Trasera





Sectores principales



HOSPITALES



HOTEL, RESORT
Y TURISMO



MANTENIMIENTO
DEL VERDE

Rendimiento en pendiente

Sin perjuicio de la fuerza sobre el gancho expresada en N, la capacidad de remolque expresada en kg y el peso de la carga que puede transportar **pueden variar según:**

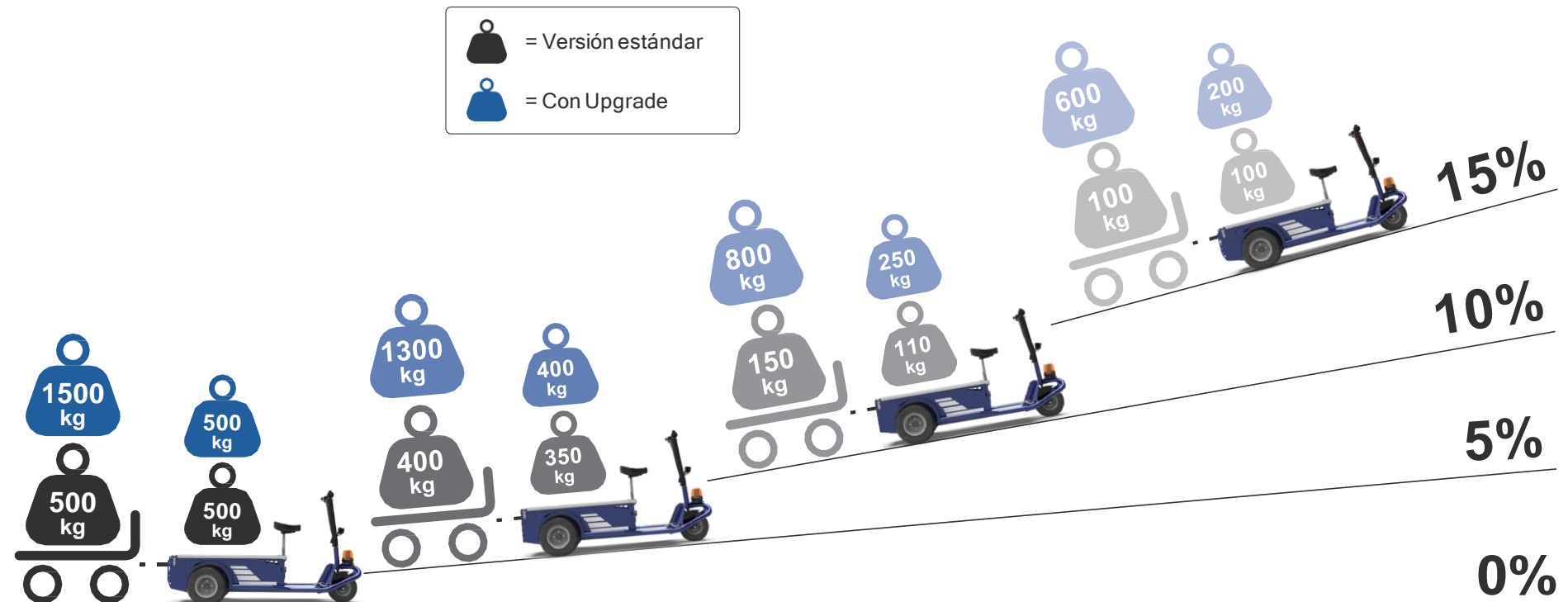
- **tipo de terreno** en el que se hace el remolque;
- remolque en terreno **llano o inclinado;**
- uso o no de **contrapesos;**
- **tipo de ruedas** montadas en la máquina y carro.



= Versión estándar

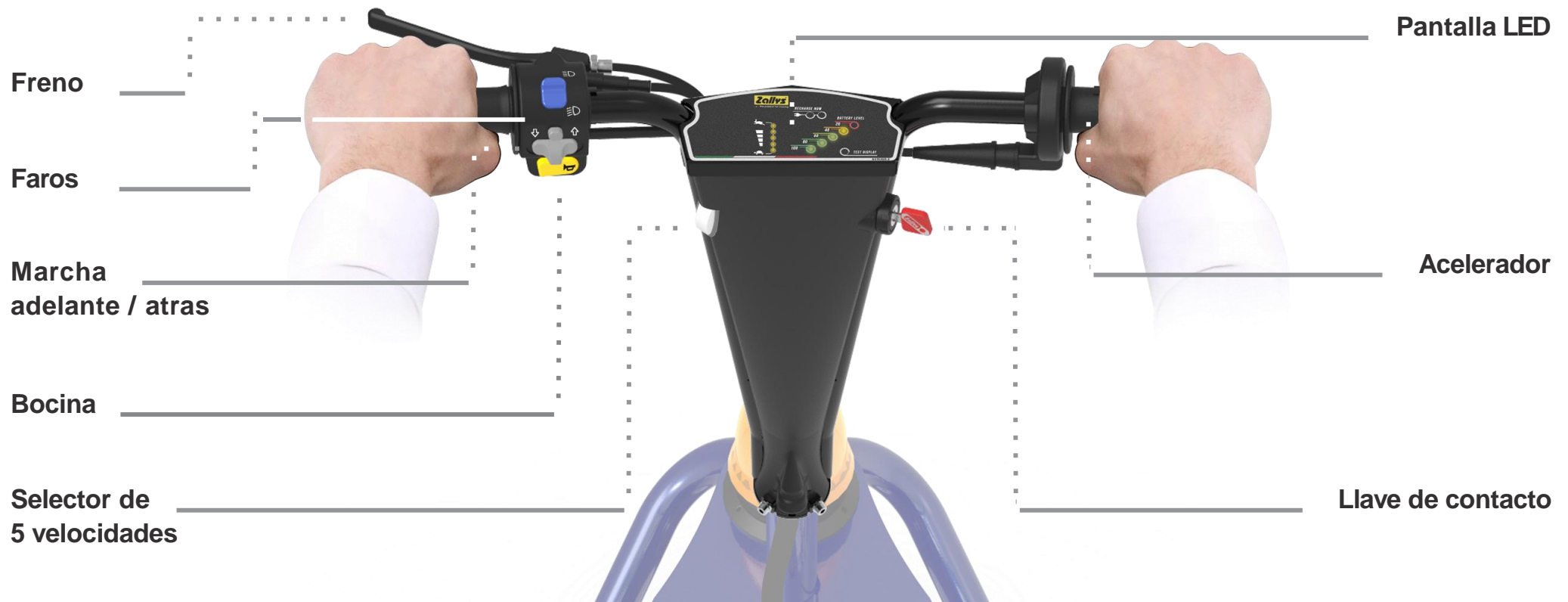


= Con Upgrade



Conducción ergonómica

El **manillar de JACK L** está diseñado para hacer más ergonómico el uso de la máquina por parte del operador, garantizando la **comodidad adecuada en un uso prolongado** durante el turno de trabajo. **Todos los controles están al alcance de la mano**, en su pantalla Led siempre son visibles la carga restante de la batería y el nivel de velocidad seleccionado; la llave está en el lado derecho para un encendido rápido y conveniente. La **estructura** está fabricada con **materiales resistentes** en caso de impactos accidentales.





Pedal de hombre muerto

Freno mecánico

Máxima seguridad

En la **plataforma JACK L** hay dos pedales, para garantizar la máxima seguridad de uso:

- **pedal de hombre muerto**: si no se presiona, los mandos de conducción se desactivan, evitando movimientos bruscos y potencialmente peligrosos cuando la máquina no está en uso;
- **Freno mecánico** para detener la máquina en caso de emergencia.



con Upgrade

Baterías de serie

Autonomía para todo un día de trabajo

- JACK L funciona con dos baterías de 105/130 Ah, que garantizan a la máquina una autonomía de 8 horas de trabajo para uso continuo. En cambio, con el upgrade, se instalan cuatro baterías de 200/240 Ah para garantizar la misma duración incluso con un rendimiento superior. Gracias al cargador externo de alta frecuencia, las baterías son fáciles de recargar.



Las ruedas adecuadas para cada necesidad

JACK L está equipado de serie con **ruedas neumáticas**, aptas tanto para uso interior como exterior, ideales en terrenos embarrados o desnivelados para asegurar siempre la máxima adherencia al suelo y un nivel muy bajo de vibraciones. Además, son muy duraderas y ofrecen un rendimiento excepcional en cualquier terreno. Bajo pedido es posible montar otros tipos de neumáticos, como **ruedas de tractor** para uso en terreno irregular, o **ruedas macizas “superelásticas que no dejan huella”**, para suelos delicados.

GANCHOS ESTÁNDAR

JACK L dispone de una amplia gama de accesorios para configurar siempre la máquina perfecta según las necesidades del cliente, como **cestas y plataformas de varios tamaños** para el transporte de materiales, varios tipos de **ganchos** de remolque y accesorios para aumentar la seguridad, como **faro giratorio intermitentes** y de **carter de protección**.



GANCHO BOLA
DE REMOLQUE



GANCHO
BOLA/PIN



GANCHO
CON PERNO



CESTO

ACCESORIOS

Visibilidad en cualquier tipo de entorno

JACK L está equipado de serie con **luces LED delanteras y traseras**, para conducir incluso en aquellos entornos donde no siempre se garantiza un nivel de iluminación adecuado, y con un **faro giratorio** delantero para señalar tu posición.



ACCESORIOS

Máxima agilidad para un uso más eficiente

La plataforma JACK L está colocada a una altura mínima del suelo, para que subir y bajar del vehículo sea más rápido y seguro, **reduciendo así el tiempo** requerido para las operaciones y **aumentando la productividad**.

También es posible aplicar, en lugar del sillín, un cómodo **respaldo ergonómico** para reducir el cansancio durante los desplazamientos más largos.



Ejemplos de aplicación

en los distintos sectores productivos









MANTENIMIENTO VERDE

FRA[☀]TALES







FRACTALES

Asesor de ventas

CONTACTO:

ventas1@fractalessac.com

(+51) 963 467 970

Web site:

<https://fractalessac.com>