



K3

Scooter eléctrico de almacén

K3

Z240.720



12,0 km/h



50 kg



1.000 kg



- Para cargas hasta 1.000 Kg.
- Versátil y compacto.
- Puede transportar hasta 50 Kg (además del peso del operador).
- Con ruedas neumáticas para uso interior y exterior.
- Amplia gama de ganchos estándar o personalizables bajo pedido.

Vista Frontal

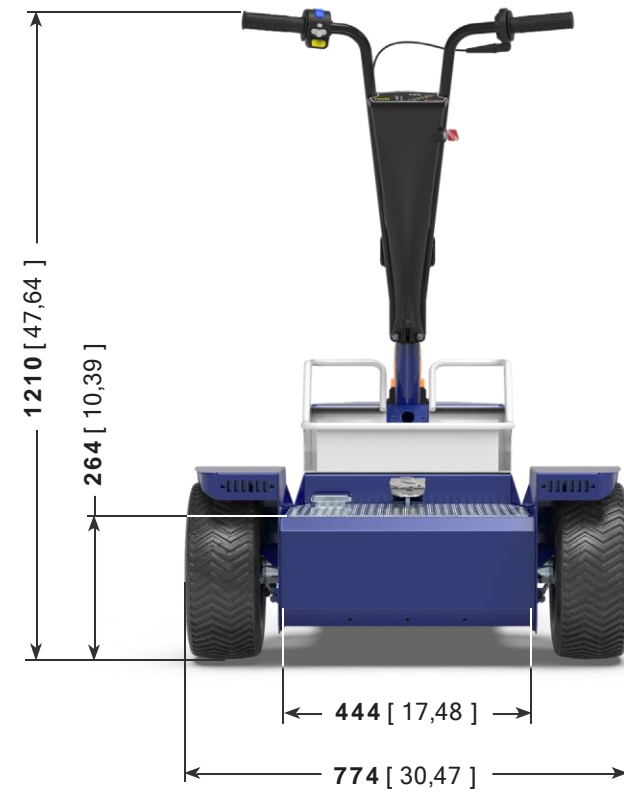
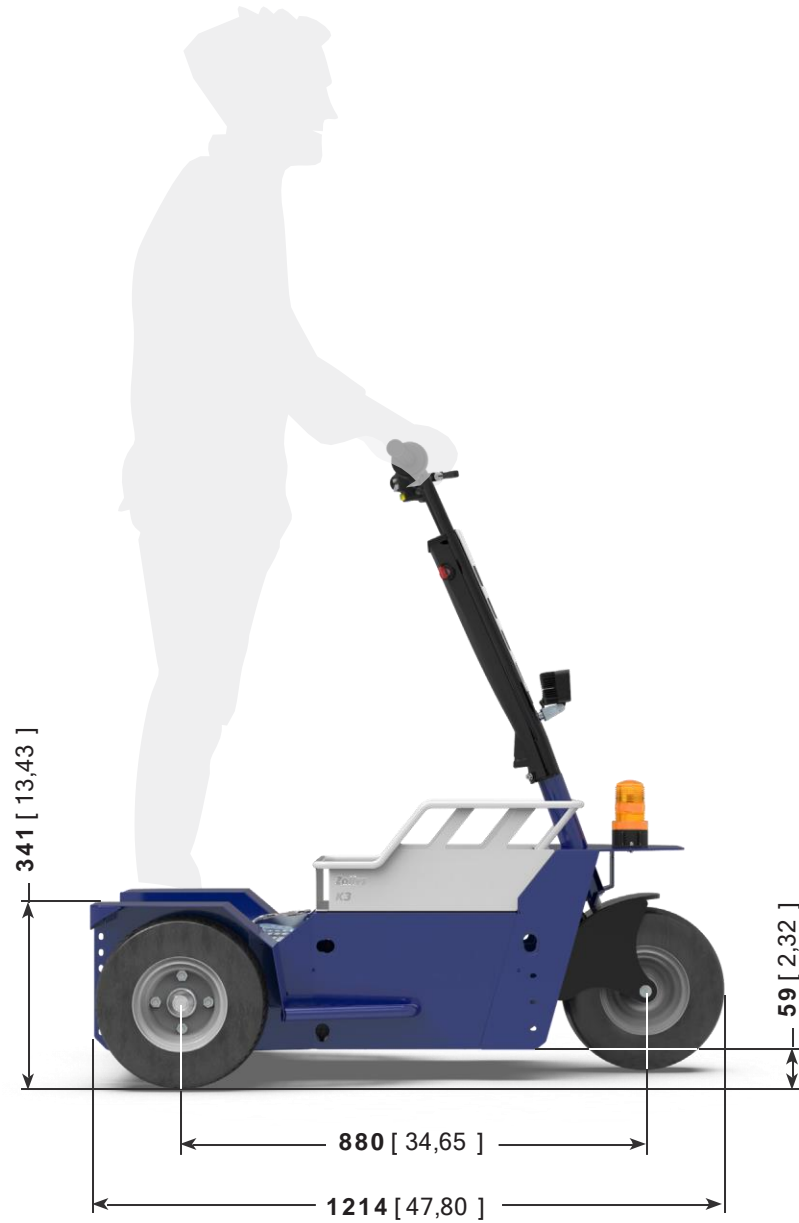


Vista Lateral



Vista Trasera





Zollys[®]

TABLE:

Z240.720

K3

Unit: **mm** [inch]



Sectores principales



MANTENIMIENTO INDUSTRIAL

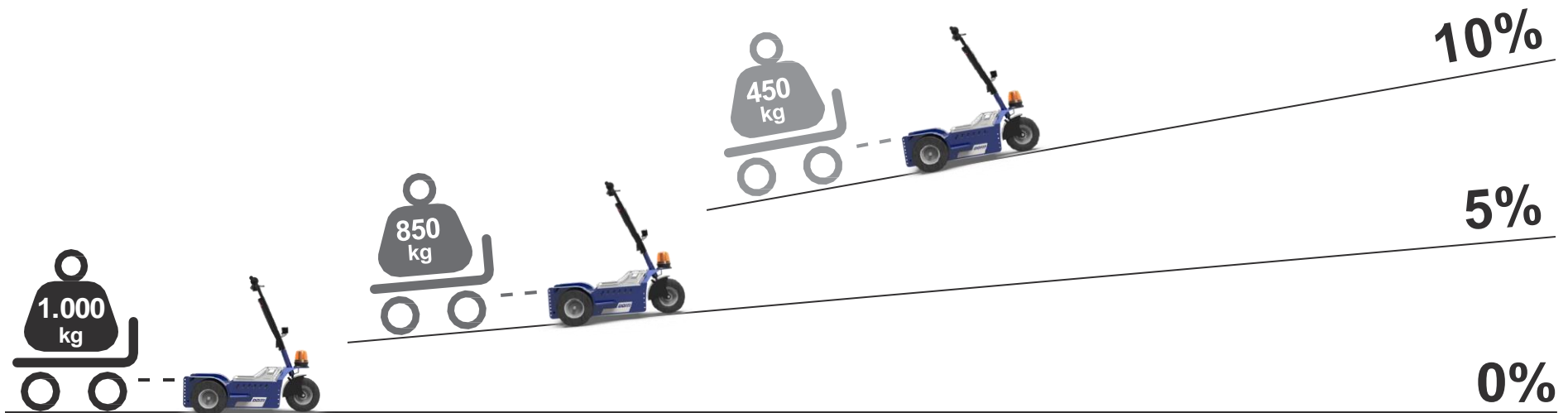


LÍNEAS DE PRODUCCIÓN

Rendimiento en pendiente

K3 puede subir pendientes de hasta un 30%, pero la **carga que se puede transportar puede variar según:**

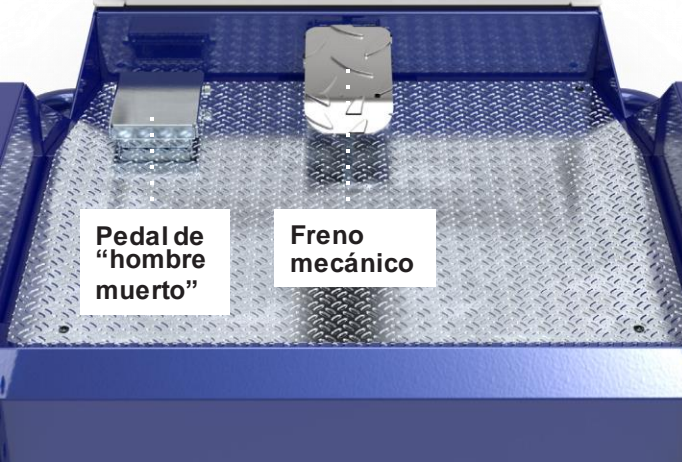
- **tipo de terreno** en el que se realiza el transporte;
- nivel de la **pendiente**;
- **tipo de ruedas**.



Conducción ergonómica

El manillar K3 está diseñado para hacer más ergonómico el uso de la máquina por parte del operador, garantizando la **comodidad adecuada para un uso prolongado** durante el turno de trabajo. **Todos los controles están al alcance de la mano**, en su pantalla LED siempre son visibles la carga restante de la batería y el sentido de la marcha; la llave está en el lado derecho para un encendido rápido y conveniente. **La estructura** está fabricada con **materiales resistentes** en caso de impactos accidentales.





Pedal de "hombre muerto"

Freno mecánico

Máxima seguridad para el operador

Un **pedal de hombre muerto** está instalado en la **plataforma K3**, para la máxima seguridad de uso: si no se presiona, los controles de conducción se desactivan, evitando movimientos bruscos y potencialmente peligrosos cuando la máquina no está en uso. Además, hay un pedal para el **freno mecánico** en caso de emergencia.



Autonomía para todo un día de trabajo

El **K3** funciona con dos baterías de 105/130 Ah, que garantizan a la máquina una **autonomía de 8 horas de trabajo para un uso continuo**. Gracias al cargador externo de alta frecuencia, las baterías son fáciles de recargar.



Las ruedas correctas para cada necesidad

El **K3** está equipado de serie con **ruedas neumáticas**, aptas tanto en interiores como en exteriores, para garantizar siempre la máxima adherencia al suelo y un nivel muy bajo de vibraciones. Además, son muy duraderas y ofrecen un rendimiento excepcional en cualquier terreno. Bajo pedido es posible montar otros tipos de neumáticos, como **ruedas macizas "superelásticas antihuellas"**, para suelos delicados.



GANCHOS ESTÁNDAR

Conexiones para todas las necesidades

K3 puede equiparse con **varios tipos de conexiones** según el tipo de carro a remolcar:

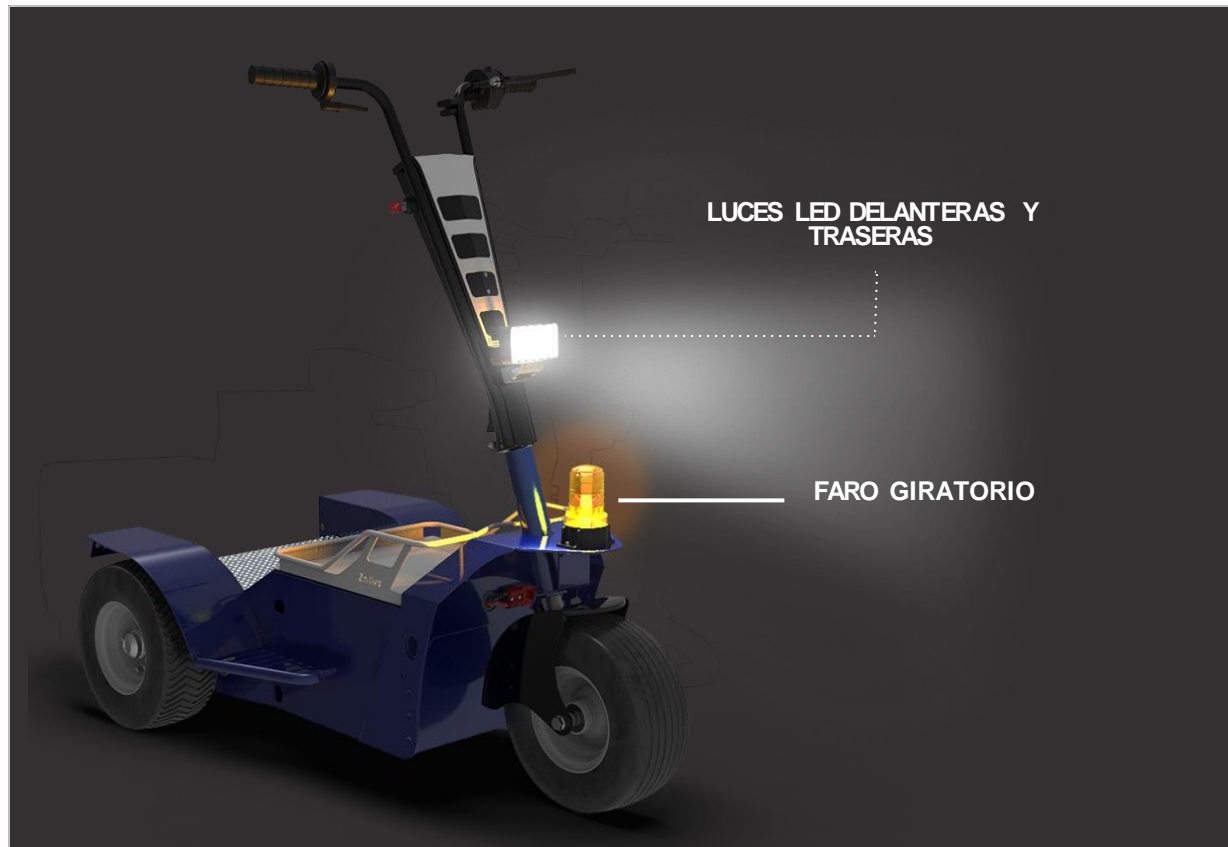
- Gancho con **perno** de varios tamaños para carros con barra de tracción anular;
- Gancho con **bola** para remolques con rótula.



ACCESORIOS

Visibilidad en cualquier tipo de entorno

El K3 está equipado de serie con **luces LED delanteras y traseras**, para conducir incluso en aquellos entornos donde no siempre se garantiza un nivel de iluminación adecuado, y un **faro giratorio** frontal para señalizar su posición.



ACCESORIOS

Sistema de contrapesos modular

El sistema modular de Zallys garantiza la **máxima flexibilidad** para aumentar el rendimiento del vehículo. Con un **peso unitario de solo 8 kg**, los contrapesos individuales son ligeros y el operador puede equiparlos **sin esfuerzo físico**, manteniendo toda su eficacia.





Ejemplos de aplicación

en los distintos sectores productivos





MANTENIMIENTO INDUSTRIAL



FRACTALES

CONTACTO

Correo : ventas1@fractalessac.com

Celular : +51 963 467 970

Web site:

<https://fractalessac.com>