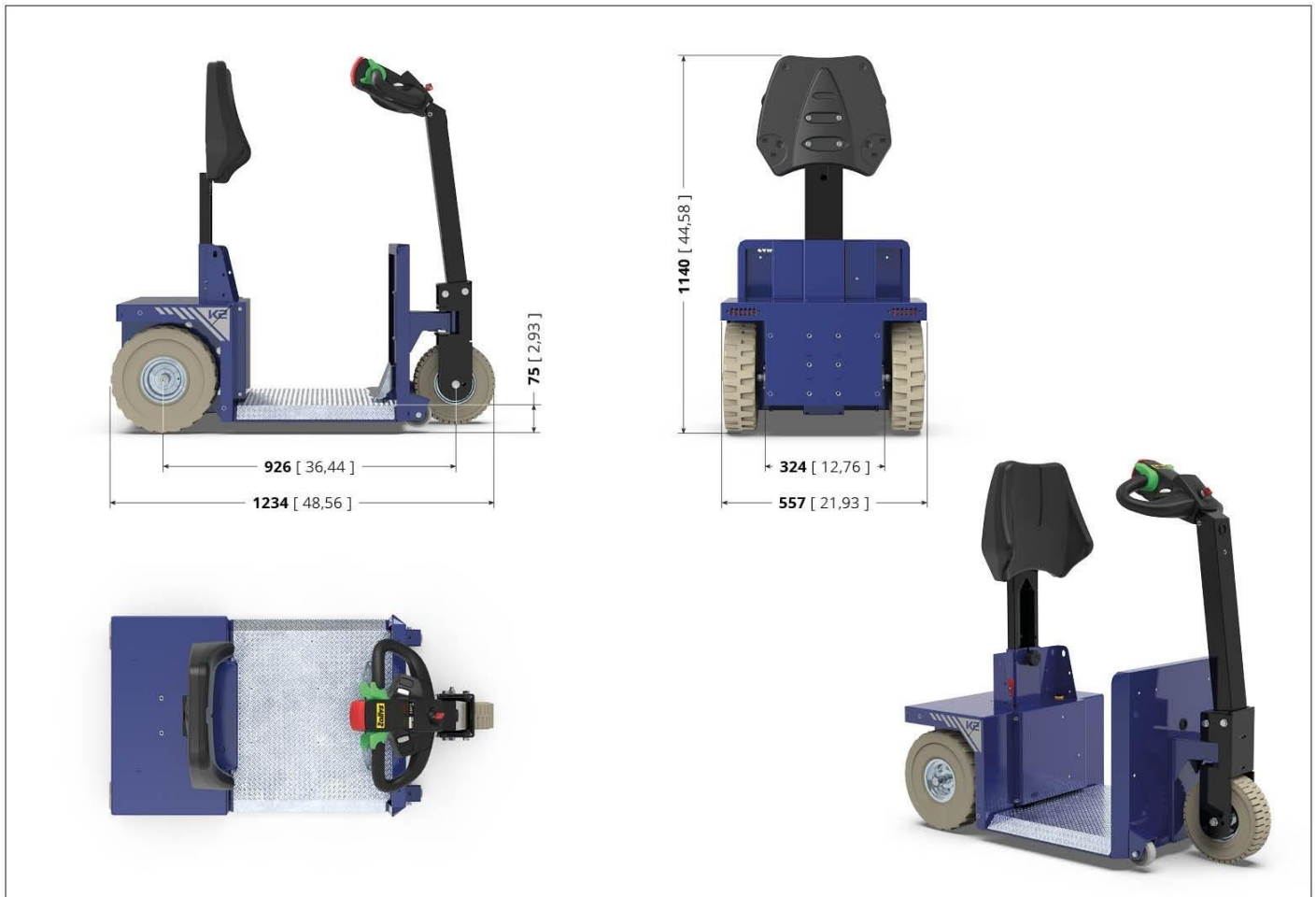


Z181.720-2===

Dibujo técnico



Zallys	TABLE: Z181.720	K2	Unit: mm [inch]
---------------	---------------------------	-----------	------------------------

Datos técnico

1. Características

Art.Nr.	Descripción	U.M.	Valor
1.01	Modelo Nr.		Z181.720-2===
1.02	Nombre del producto		K2
1.03	Fabricante		Zallys
1.04	Manipulación		En pie
1.05	Tracción		Eléctrica
1.07	CE certificación		

1. Características de la carrocería

Art.Nr.	Descripción	U.M.	Valor
1.80	Carrocería de		Acero
1.81	Tratamiento de superficie		Arenado
1.83	Tratamiento de superficie		Recubrimiento en polvo poliéster

2. Seguridad

Art.Nr.	Descripción	U.M.	Valor
2.06	Dispositivo para la interrupción de alimentación / parada de emergencia		Conector de alimentación desmontable
2.10	Señalización acústica		Avisador acústico
2.11	Controles de conducción		Interruptor de acción mantenida
2.20	Vibraciones transmitidas al sistema mano-brazo	m/s ²	<2,5
2.22	Nivel sonoro al oído del conductor	dB	<70

3. Prestaciones

Art.Nr.	Descripción	U.M.	Valor
3.01	Velocidad max. marcha adelante	km/h	10,0
3.04	Velocidad max. de marcha atrás	km/h	10,0
3.17	Capacidad de tracción max.en plano **	kg	850
3.31	Operadores N °		1
3.36	Fuerza de tracción máx al gancho **	N	800

Art.Nr.	Descripción	U.M.	Valor
3.39	Espacio de parada en desaceleración (sin carga)	m	3,00
3.42	* La capacidad de carga está determinada por el tipo de pendiente, tipo de suelo y el tiempo de uso		
3.44	** Siempre que la fuerza al gancho indicada en N permanezca invariable, las siguientes circunstancias pueden modif. la capacidad de remolque de la máquina expresada en kg: tipo de suelo en el que se realiza el remolque, uso o no de balastos y tipo de ruedas montadas en el vehículo y en el remolque		

4. Tipo de mando

Art.Nr.	Descripción	U.M.	Valor
4.01	Conducción		Timones
4.02	Tipo de control de marcha		Interruptor de mariposa
4.04	Regulación de la velocidad		Botón de 5 velocidades montado en el timón

5. Datos técnicos baterías estandard

Art.Nr.	Descripción	U.M.	Valor
5.01	Baterías		2
5.02	Tipo de baterías		Baterías de tracción de AGM
5.03	Tensión de la batería	V	12
5.04	Capacidad nominal 5h	Ah	35
5.05	Capacidad nominal 20 h	Ah	45
5.06	Peso de la batería	kg	14
5.10	Peso paquete baterías	kg	37

5. Datos técnicos baterías opcionales

Art.Nr.	Descripción	U.M.	Valor
5.11	Baterías		1
5.12	Tipo de baterías		Tracción - Litio
5.13	Tensión de la batería	V	24
5.14	Capacidad nominal 5/h	Ah	40
5.16	Peso de la batería	kg	29
5.20	Peso paquete baterías	kg	30

6. Tipos de cargadores disponibles

Art.Nr.	Descripción	U.M.	Valor
6.40	Voltaje estándar	V	220/240
6.41	Multitensión	V	110/240
6.42	Enchufe		En uso en el país de destino

6. Datos técnicos cargador de baterías standard

Art.Nr.	Descripción	U.M.	Valor
6.01	Cargador de baterías		Externo - en alta frecuencia
6.02	Voltaje de Entrada	V	110 / 240
6.03	Frecuencia de entrada	Hz	50-60
6.04	tipo de voltaje del cargador de batería		Monofásica
6.05	Capacidad de carga del cargador	Ah	4
6.06	Consumo de un ciclo de carga	kWh	1
6.07	Temperatura de funcionamiento	°C	-20 / +40
6.08	Indicador de funcionamiento		Led
6.09	Fusible de entrada	A	5
6.10	Enfriamiento por		Ventilación
6.11	Grado de protección		IP20
6.12.1	Anchura	mm	95
6.12.2	Longitud	mm	185
6.12.3	Altura	mm	55

7. Motor

Art.Nr.	Descripción	U.M.	Valor
7.03	Motor		Eléctrico
7.04	Electricidad		Corriente continua
7.05	Motor	V	24
7.10	Potencia (S2 - 10')	kW	0,80
7.15	Pico de potencia máxima	kW	1,60

8. Datos técnicos genéricos

Art.Nr.	Descripción	U.M.	Valor
8.01	Sistema de transmisión		Mecánico
8.02	Lubricación de la transmisión		En baño de aceite
8.06	Freno di servicio		Electrónico
8.08	Freno de estacionamiento		Electromecánico

9. Pesos

Art.Nr.	Descripción	U.M.	Valor
9.01	Peso sin baterías	kg	128
9.05	Peso incl.baterías 37/45A AGM	kg	165
9.16	Peso incl.baterías 40A litio	kg	158

10. Medidas

Art.Nr.	Descripción	U.M.	Valor
10.01	Longitud	mm	1.234
10.02	Anchura	mm	557
10.05.3	Altura		1140
10.14	Distancia de ejes	mm	926
10.15	Radio de giro	mm	1.900
10.50	**Para más información haga click en dibujos técnicos		

11. Ruedas standard

Art.Nr.	Descripción	U.M.	Valor
11.01	Ruedas motriz		2
11.02	Ruedas directrices		1
11.05	Bandajes		Rueda Superelástica antihuellas
11.07	Tipo de ruedas motriz		Neumáticos con tacos
11.09	Tipo de rueda directrices		Neumáticos con tacos
11.13	Dimensions ruedas motriz		3.00-4"
11.15	Dimensions rueda directrices		3.00-4"