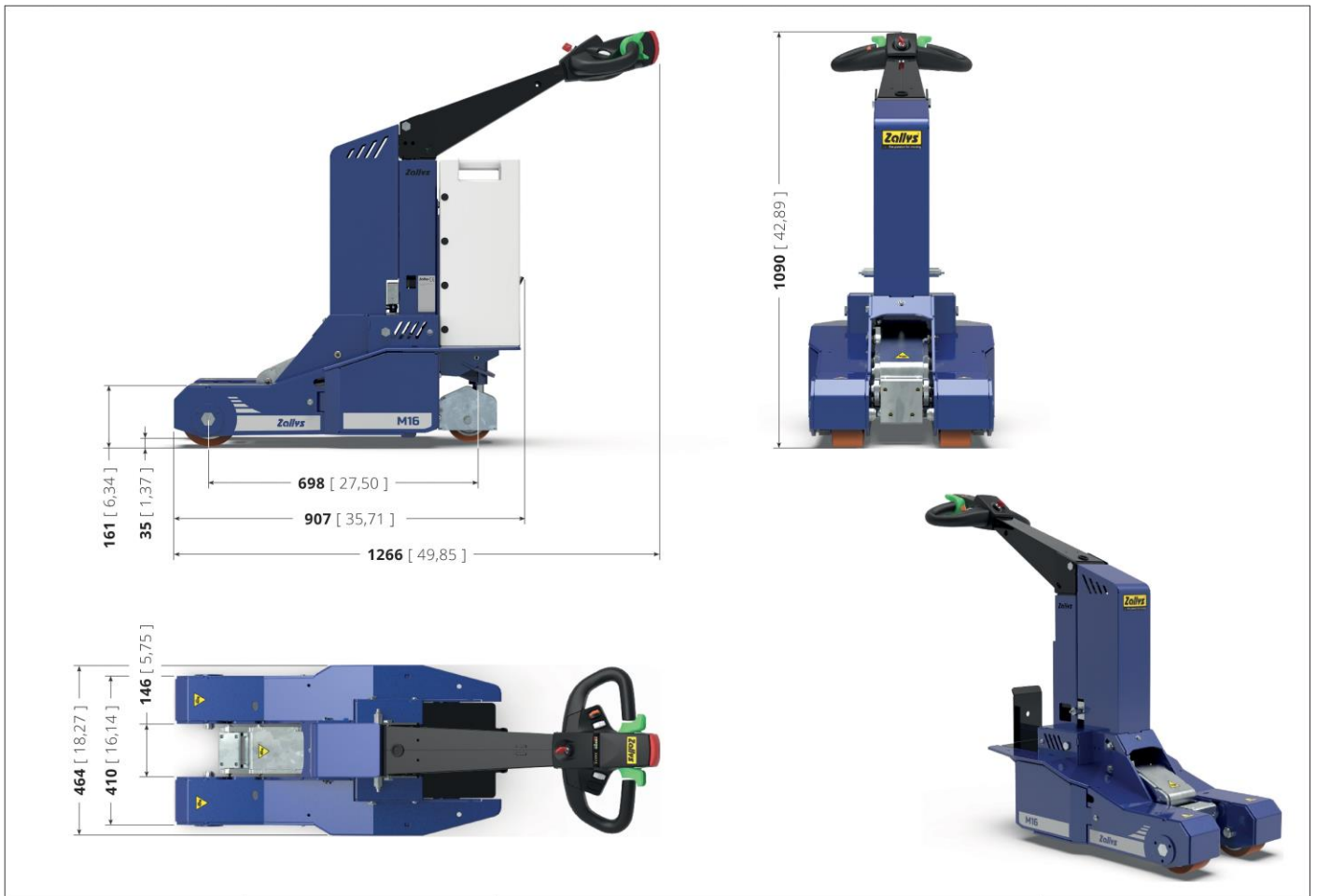


Z176.730-8===

Dibujo técnico



Zollys	TABLE: Z176.720	M16	Unit: mm [inch]
---------------	------------------------	-----	-----------------

Datos técnico

1. Características

Art.Nr.	Descripción	U.M.	Valor
1.01	Modelo Nr.		Z176.730-8===
1.02	Nombre del producto		M16 (S)
1.03	Fabricante		ZALLYYS
1.04	Manipulación		Conductor a pie
1.05	Tracción		Eléctrica
1.07	CE certificación		
1.08	Voltaje del sistema	V	24
1.09	Potencia nominal	kW	0,40

1. Características de la carrocería

Art.Nr.	Descripción	U.M.	Valor
1.80	Carrocería de		Acero
1.81	Tratamiento de superficie		Arenado
1.83	Tratamiento de superficie		Recubrimiento en polvo poliéster

2. Seguridad

Art.Nr.	Descripción	U.M.	Valor
2.02	Dispositivo anti-aplastamiento		Integrado en el timón
2.06	Dispositivo para la interrupción de alimentación / parada de emergencia		Conector de alimentación desmontable
2.10	Señalización acústica		Avisador acústico
2.11	Controles de conducción		Interruptor de acción mantenida
2.15	Ruedas		Protección de las ruedas
2.20	Vibraciones transmitidas al sistema mano-brazo	m/s ²	<2,5
2.22	Nivel sonoro al oído del conductor	dB	<70

3. Prestaciones

Art.Nr.	Descripción	U.M.	Valor
3.01	Velocidad max. marcha adelante	km/h	4,0



• • • the passion for moving

Art.Nr.	Descripción	U.M.	Valor
3.04	Velocidad max. de marcha atrás	km/h	4,0
3.15	Capacidad de carga max.sistema elevación	kg	1.800
3.17	Capacidad de tracción max.en plano **	kg	6.000
3.36	Fuerza de tracción máx al gancho **	N	1100
3.39	Espacio de parada en desaceleración (sin carga)	m	1
3.42	* La capacidad de carga está determinada por el tipo de pendiente, tipo de suelo y el tiempo de uso		
3.44	** Siempre que la fuerza al gancho indicada en N permanezca invariable, las siguientes circunstancias pueden modif. la capacidad de remolque de la máquina expresada en kg: tipo de suelo en el que se realiza el remolque, uso o no de balastos y tipo de ruedas montadas en el vehículo y en el remolque		

3. Datos técnicos sistema vuelco hidráulico

Art.Nr.	Descripción	U.M.	Valor
3.80	Tensión sistema	V	24
3.81	Presión sistema	bar	125,00
3.82	Tipo de aceite		ISO VG 46
3.83	Cantidad de aceite	l	2,50

4. Tipo de mando

Art.Nr.	Descripción	U.M.	Valor
4.01	Conducción		Timones
4.02	Tipo de control de marcha		Interruptor de mariposa
4.04	Regulación de la velocidad		Botón de 5 velocidades montado en el timón
4.05	Tipo de mandos del sistema de elevación		Interruptor de palanca

5. Datos técnicos baterías opcionales

Art.Nr.	Descripción	U.M.	Valor
5.11	Baterías		2
5.12	Tipo de baterías		Baterías de tracción AGM
5.13	Tensión de la batería	V	12
5.14	Capacidad nominal 5/h	Ah	35
5.15	Capacidad nominal 20/h	Ah	45
5.16	Peso de la batería	kg	14
5.20	Peso paquete baterías	kg	37

5. Datos técnicos baterías opcionales

Art.Nr.	Descripción	U.M.	Valor
5.21	Baterías		1
5.22	Tipo de baterías		Tracción - Litio
5.23	Tensión de la batería	V	24
5.24	Capacidad nominal 5k	Ah	40
5.26	Peso de la batería	kg	12
5.30	Peso paquete baterías	kg	13

6. Tipos de cargadores disponibles

Art.Nr.	Descripción	U.M.	Valor
6.40	Voltaje estándar	V	220/240
6.41	Multitensión	V	110/240
6.42	Enchufe		En uso en el país de destino

6. Datos técnicos cargador de baterías standard

Art.Nr.	Descripción	U.M.	Valor
6.01	Cargador de baterías		Externo - en alta frecuencia
6.02	Voltaje de Entrada	V	230
6.03	Frecuencia de entrada	Hz	50-60
6.04	tipo de voltaje del cargador de batería		Monofásica
6.05	Capacidad de carga del cargador	Ah	20
6.06	Consumo de un ciclo de carga	kWh	1
6.07	Temperatura de funcionamiento	°C	-20 / +40
6.08	Indicador de funcionamiento		Led
6.09	Fusible de entrada	A	5
6.10	Enfriamiento por		Ventilación
6.11	Grado de protección		IP20
6.12.1	Anchura	mm	95
6.12.2	Longitud	mm	185
6.12.3	Altura	mm	55

6. Datos técnicos cargador de baterías opcional

Art.Nr.	Descripción	U.M.	Valor
6.14	Cargador para baterías de AGM de	A	35/45
6.15	Capacidad de carga del cargador	Ah	4

Art.Nr.	Descripción	U.M.	Valor
6.18	El consumo de un ciclo de carga	kWh	1
6.19	**Otras características y funciones idénticas al cargador de batería estándar		

7. Motor

Art.Nr.	Descripción	U.M.	Valor
7.03	Motor		Eléctrico
7.05	Motor	V	24
7.06	potencia (S2 - 5')	kW	0,4
7.15	Pico de potencia máxima	kW	1,6

8. Datos técnicos genéricos

Art.Nr.	Descripción	U.M.	Valor
8.01	Sistema de transmisión		Mecánico + Cadena
8.02	Lubricación de la transmisión		En baño de aceite
8.06	Freno di servicio		Electrónico
8.08	Freno de estacionamiento		Electromecánico
8.22	Tipo de mandos del sistema de elevación		Potenciómetro en la cabeza del timón

9. Pesos

Art.Nr.	Descripción	U.M.	Valor
9.01	Peso sin baterías	kg	142
9.05	Peso incl.baterías 37/45A AGM	kg	179
9.16	Peso incl.baterías 40A litio	kg	172

10. Medidas

Art.Nr.	Descripción	U.M.	Valor
10.01	Longitud	mm	1.266
10.02	Anchura	mm	464
10.03	Altura de control de marcha	mm	1.085
10.05	Altura	mm	1.090
10.14	Distancia de ejes	mm	698
10.50	**Para más información haga click en dibujos técnicos		

11. Ruedas standard



• • • the passion for moving

M16

Art.Nr.	Descripción	U.M.	Valor
11.01	Ruedas motriz		2
11.03	Ruedas pivotantes		1
11.05	Bandajes		Poliuretano (resistente al aceite)
11.16	Diámetro ruedas pivotantes	mm	125