



**M16**

# M16

Z176.730



4,0 km/h



1.800 kg



6.000 kg

- Para cargas de hasta 6.000 kg.
- Capacidad de elevación hasta 1.800 kg.
- Selector de velocidad de 5 niveles.
- Amplia gama de conexiones estándar o personalizadas.
- Ajuste del levantamiento del brazo de elevación.
- Ideal para carros de 2 ruedas y 2 piernas en el suelo.

 **Vista Frontal**



 **Vista Lateral**



 **Vista Trasera**



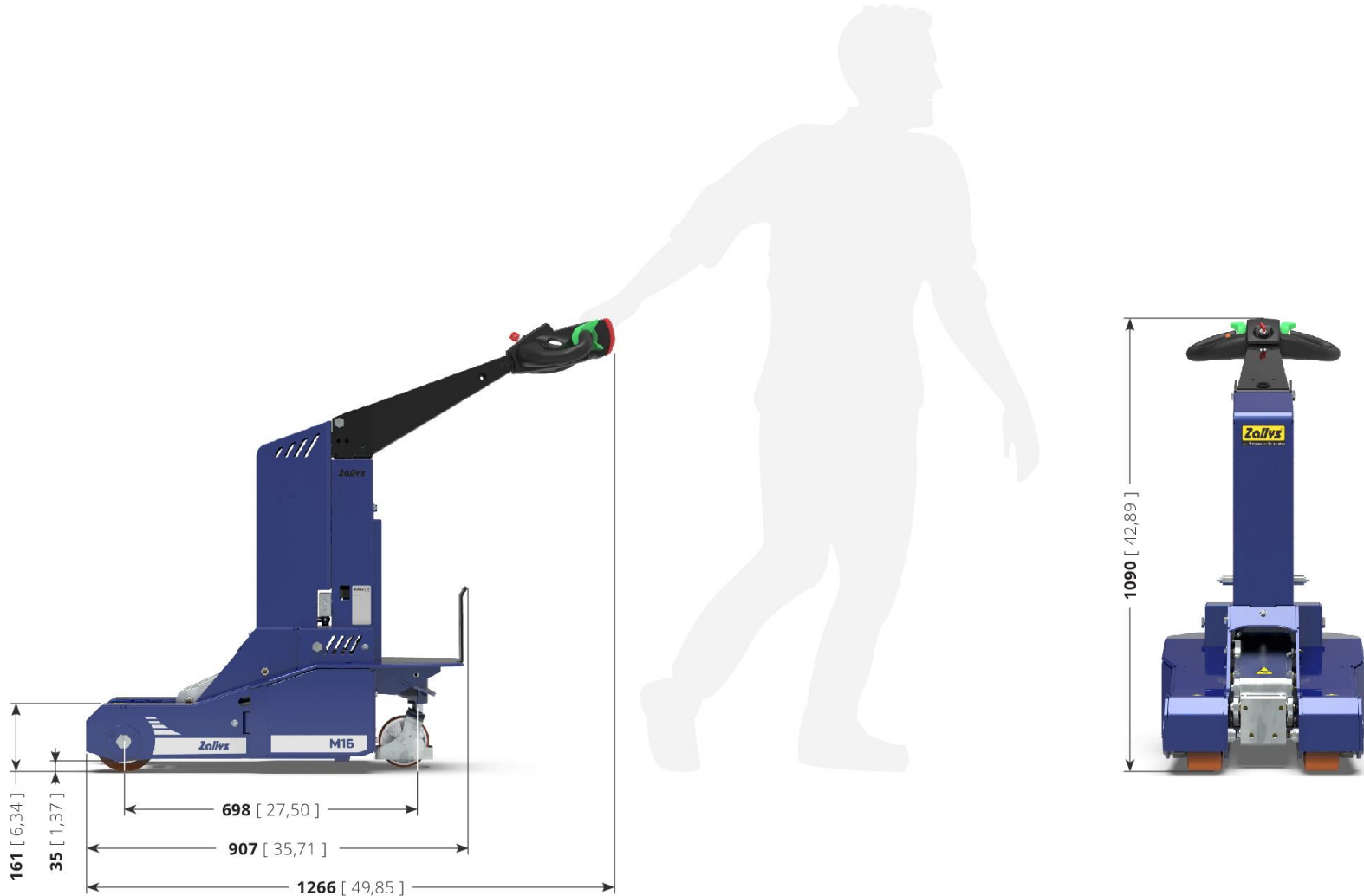


	TABLE: <b>Z176.730</b>	<b>M16</b>	Unit: <b>mm</b> [inch]
---	---------------------------	------------	------------------------



## Sectores principales



INDUSTRIA  
TEXTIL



MANTENIMIENTO  
INDUSTRIAL



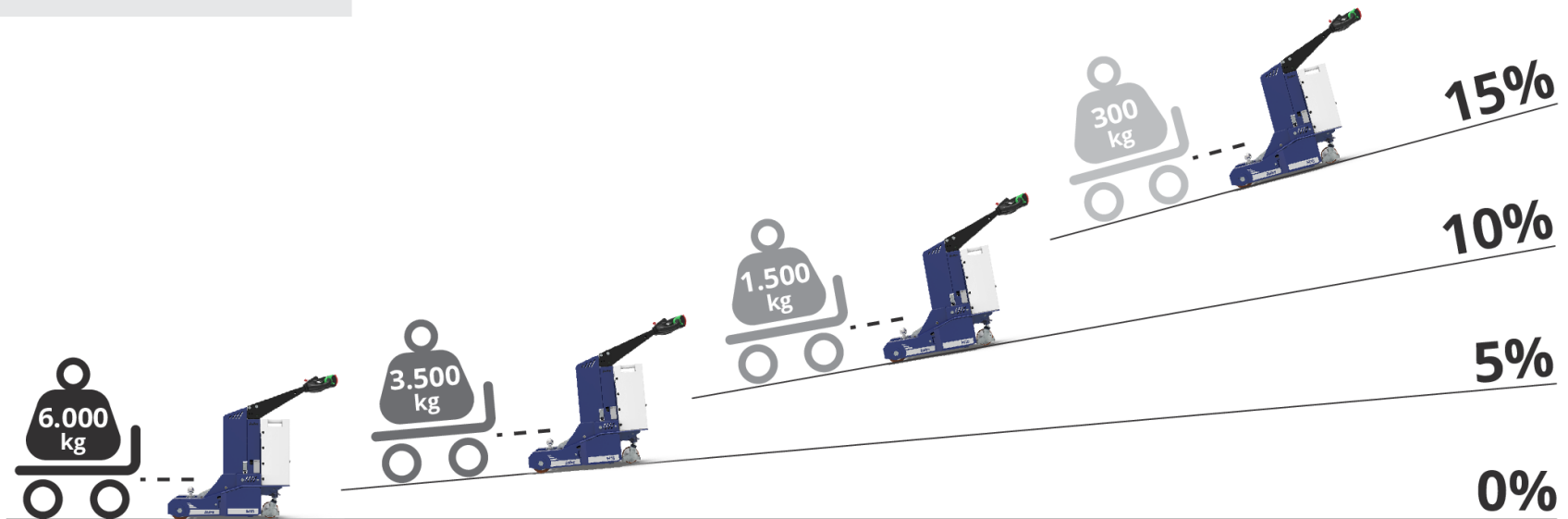
INDUSTRIA  
METALÚRGICA  
Y DE TORNEADO

# Rendimiento de remolque

Sin cambiar la fuerza sobre el gancho expresada en N, la capacidad de remolque expresada en kg **puede variar en**

**función de:**

- **tipo de terreno** en el que se lleva a cabo el remolque;
- **remolque en terreno** plano o inclinado;
- **uso o no** de contrapesos;
- **tipo de ruedas** montadas en la máquina y carro.



## Ajuste de velocidad de 5 niveles

En el **nuevo timón Zallys M16** encontramos un botón para ajustar la velocidad de la máquina **de serie**. Al presionarlo, cada clic cambia a la siguiente marcha. Esto permite una selección rápida y cómoda de la velocidad adecuada al tipo de maniobra a afrontar. El **sistema Flex-to-Go** ha sido diseñado para tener una mayor maniobrabilidad en espacios reducidos y más velocidad en viajes largos.

Cada clic **agrega un 20% más de velocidad** que la marcha anterior.

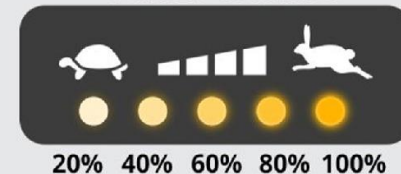
### Rampa de velocidad:

20% - 40% - 60% - 80% - 100%

Una vez en la quinta marcha, al presionar el botón se vuelve a la primera.



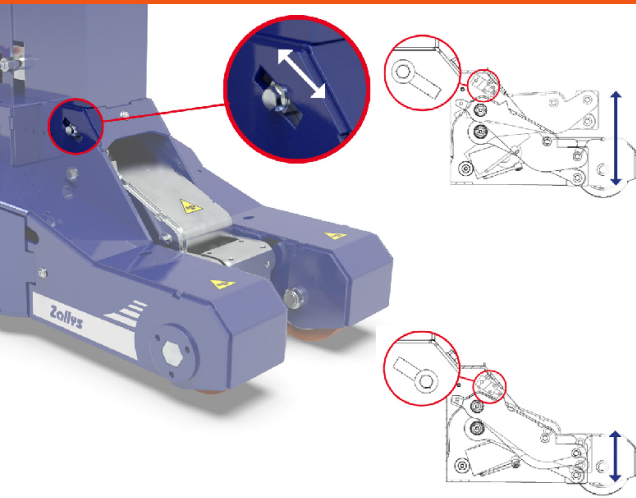
### 5 SPEED CONTROL



## Conducción ergonómica

El **cabezal Zallys** ha sido diseñado y construido para hacer más ergonómico el uso de la máquina por parte del operador, asegurando la **comodidad adecuada en un uso prolongado** durante el turno de trabajo. Su **diseño ergonómico** permite tener **todos los botones de control al alcance de la mano**, la pantalla indica la carga restante de la batería y la llave para un encendido rápido y conveniente. La **estructura** está fabricada con **materiales resistentes** en caso de impactos accidentales.



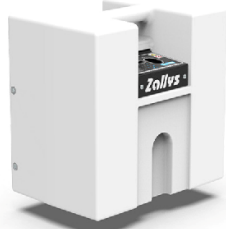


## Levantamiento hidráulico con elevación ajustable

M16 tiene un potente sistema de elevación hidráulico, que se puede controlar directamente desde la cabeza, capaz de levantar carros de hasta 1.800 kg. Esta función permite mover carros de 2 ruedas fijas y 2 piernas que se apoyan en el suelo, como los carros portabobinas de la industria textil y los portacarretes. Además, gracias a un microinterruptor en el lateral de la máquina, es posible ajustar la carrera máxima del brazo según la situación.



45Ah - AGM



40Ah - Litio

## Paquetes de baterías intercambiables 24/7

Los paquetes de baterías son ligeros y fácilmente **intercambiables** para garantizar el funcionamiento de la máquina las 24 horas del día, los 7 días de la semana: cuando uno está descargado, se puede cargar y sustituir inmediatamente por uno ya cargado, sin tener que parar la máquina. Además, se encuentran **disponibles 2 tipos diferentes** según las necesidades: 45Ah con AGM o 40Ah con Litio.



## Sistema de contrapesos modular

El **sistema modular de Zallys** garantiza la **máxima flexibilidad** para aumentar el rendimiento del vehículo. Con un **peso unitario de solo 3 kg**, los contrapesos individuales son ligeros y el operador puede equiparlos **sin esfuerzo físico**, manteniendo toda su eficacia.



# GANCHOS ESTÁNDAR

Existen varios tipos de carros en el mercado, cada uno con características y conformaciones específicas. Por esta razón, Zallys pone a disposición en **M16** tanto ganchos estándar para los remolques más comunes como soluciones personalizadas para las aplicaciones más particulares.



GANCHO  
BOLA



GANCHO  
CON ACCESORIO  
DE BOLA



GANCHO GIRATORIO  
CON CONEXIÓN  
PERSONALIZABLE





# ACCESORIOS





## **Ejemplos de aplicación**

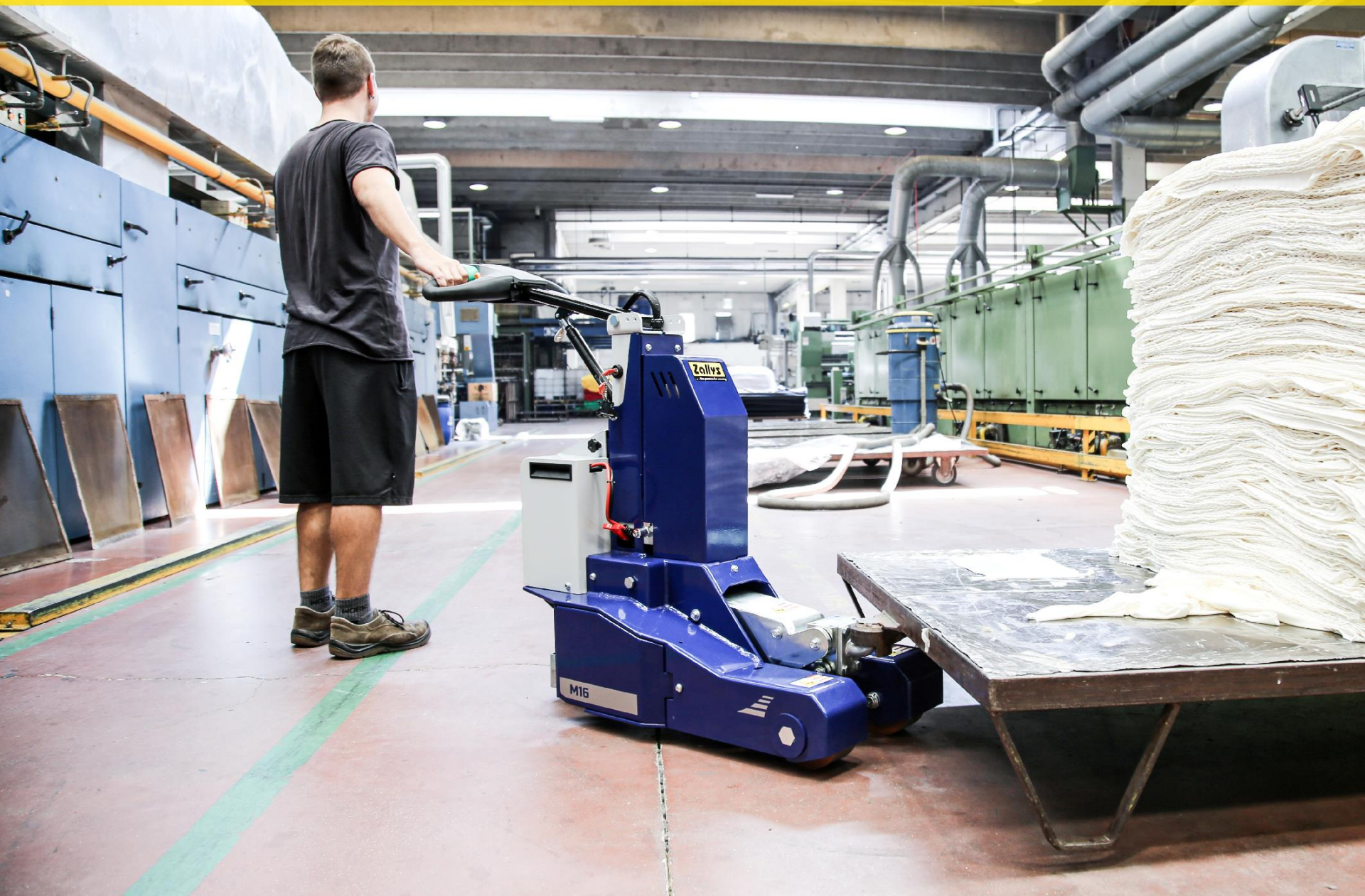
---

en los distintos sectores productivos





# INDUSTRIA TEXTIL





# MANTENIMIENTO INDUSTRIAL





# INDUSTRIA METALÚRGICA



# FRACTALES

## CONTACTO

Correo : [ventas1@fractalessac.com](mailto:ventas1@fractalessac.com)

Celular : +51 963 467 970

Web site:

<https://fractalessac.com>

